



PREFEITURA MUNICIPAL DE VOLTA REDONDA

**SUPERINTENDÊNCIA DOS SERVIÇOS RODOVIÁRIOS**

Av. dos Trabalhadores, 333 – Centro - Volta Redonda – RJ CEP: 27.255-125 Telefax: (24) 3343 7060

e-mail: [suser@vr.rj.gov.br](mailto:suser@vr.rj.gov.br)



**Prefeitura de  
Volta Redonda**

Com o povo Honestidade e Competência

**CPL – COMISSÃO PERMANENTE DE LICITAÇÃO**

---

**CARTA CONVITE N° 028/2016  
PROCESSO ADMINISTRATIVO N° 0227/2016**

A COMISSÃO PERMANENTE DE LICITAÇÃO da Superintendência dos Serviços Rodoviários do Município de Volta Redonda, convida V.S.<sup>a</sup> para participar da licitação que realizará nos moldes descritos abaixo:

Os documentos para a habilitação preliminar bem como a proposta serão entregues em envelopes separados, com identificação externa de seu conteúdo.

**1. DO OBJETO:** O Objetivo da presente licitação é a escolha de melhor proposta para **EXECUÇÃO DE SERVIÇO DE OBRA DE MANUTENÇÃO NO TERMINAL RODOVIÁRIO PREFEITO FRANCISCO TORRES** conforme exigências da planilha orçamentária, memória de cálculo, cronograma físico-financeiro, projeto arquitetônico e memorial descritivo da obra a ser realizada, anexos a este edital.

**2. DATA, HORA E LOCAL DA LICITAÇÃO:** dia 09 de Setembro de 2016 às 15:00 horas na Sala de Reuniões da COMISSÃO PERMANENTE DE LICITAÇÃO, Av. dos trabalhadores, 333, Centro, Volta Redonda – RJ - SUSER - Tel. (24) 3343-7392 onde serão recebidas as propostas.

**3. DAS DISPOSIÇÕES INICIAIS:**

**3.1.** Esta licitação será regida pelas normas da Lei Federal 8.666/93 com a redação dada pela Lei Federal 8.883/94 e demais alterações que venham ocorrer e pelas disposições contidas nesta Carta Convite.

**3.2.** O tipo desta licitação será a de **MENOR PREÇO GLOBAL**, em conformidade com o que estabelece o inciso I, parágrafo 1º, do artigo 45 da Lei 8.666/93, e suas alterações;

**3.3.** A forma de execução será indireta, no regime de empreitada por preço unitário.

**4. HABILITAÇÃO (DOCUMENTAÇÃO) - ENVELOPE “A”:**

Deverá conter os seguintes documentos internamente:

**4.1. DOCUMENTAÇÃO EXIGIDA:**

**a)** Certidão Negativa de Débito (CND) do INSS, em validade e suas respectivas alterações conforme o disposto no inciso IV, do artigo 29, da Lei 8.666/93 e suas alterações;



## **CPL – COMISSÃO PERMANENTE DE LICITAÇÃO**

---

**b)** Certificado de regularidade com Fundo de Garantia por Tempo de Serviço - FGTS, dentro do prazo de validade;

**c)** Prova de regularidade com a Fazenda Municipal, em validade, do domicílio ou sede do licitante, ou outra equivalente, na forma da lei;

**d)** Em se tratando de sociedades comerciais, prova de registro ou inscrição na Junta Comercial, no Registro Civil da Pessoa Jurídica ou em outra repartição competente, do ato constitutivo, estatuto ou contrato social, e, no caso de sociedade por ações, acompanhado da ata de eleição dos seus administradores.

**e)** Prova de inexistência de débitos inadimplidos perante a Justiça do Trabalho mediante, a apresentação de certidão negativa.  
Obs. Serão aceitas certidão Positiva com efeito de negativa.

**NOTA 1:** Os documentos necessários à HABILITAÇÃO poderão ser apresentados em original, ou por qualquer processo de cópia autenticada por tabelião de notas ou por servidores da unidade que realiza a licitação.

**NOTA 2:** As Empresas regularmente inscritas no cadastro de fornecedores poderão apresentar o CRC, válido para o período em substituição dos documentos mencionados no item 4.1. alíneas a, b, c, desde que estes, estejam válidos também para o período. Para tanto deverá no verso do CRC, constar a validade de cada documento.

### **4.2. DOCUMENTAÇÃO RELATIVA À QUALIFICAÇÃO**

#### **TÉCNICA:**

**4.2.1.** Prova de a licitante possuir no seu quadro permanente, na data prevista para a entrega da proposta, profissional de nível superior detentor de Atestado de Responsabilidade Técnica para **EXECUÇÃO DE SERVIÇO DE OBRA DE MANUTENÇÃO NO TERMINAL RODOVIÁRIO PREFEITO FRANCISCO TORRES, EM VOLTA REDONDA - RJ;**

**4.2.1.1.** A comprovação da capacidade técnica será feita através de certidões e atestados fornecidos por pessoas jurídicas de direito público ou privado, devidamente registrados e averbados no CREA ou CAU, demonstrando



## **CPL – COMISSÃO PERMANENTE DE LICITAÇÃO**

---

sua aptidão por já haver executado atividade pertinente e compatível com o objeto desta licitação;

**4.2.1.2.** A comprovação de que o responsável técnico pertença ao quadro permanente da licitante será feita mediante apresentação do Ato Constitutivo, Estatuto ou Contrato Social em vigor, cópia da carteira de trabalho, ficha de registro de empregado/livro de empregados ou contrato que comprove vínculo empregatício do profissional com a empresa licitante;

**4.2.2.** Apresentação de relação detalhada e da declaração formal de que a empresa dispõe de máquinas, veículos e pessoal técnico necessários à perfeita execução dos serviços, objeto deste convite;

**4.2.3.** Declaração do licitante, indicando o NOME E REGISTRO do responsável técnico que deverá participar da obra/serviço, citado no objeto deste Edital, admitindo-se sua substituição por outro responsável técnico de experiência equivalente ou superior, desde que aprovada previamente pelo órgão Fiscalizador da SUSER, conforme anexo.

**4.2.4.** Certidão de registro do licitante no Conselho Regional de Engenharia e Agronomia – CREA ou no Conselho de Arquitetura e Urbanismo-CAU, em validade.

### **4.3. DOCUMENTAÇÃO RELATIVA À QUALIFICAÇÃO ECONÔMICA/FINANCEIRA:**

**4.3.1.** Comprovação de ser dotada de Capital Social devidamente integralizado ou de Patrimônio Líquido igual ou superior a 10% (dez por cento) do valor estimado para a contratação. A comprovação será obrigatoriamente feita pelo Ato Constitutivo, Estatuto ou Contrato Social em vigor e devidamente registrado ou pelo Balanço Patrimonial e demonstrações contábeis do último exercício social, já exigíveis e apresentados na forma da lei, conforme disposto no artigo 31, inciso I, da Lei Federal nº 8.666/93 e suas alterações;

## **5. CRITÉRIO DE ACEITABILIDADE DOS PREÇOS:**

**5.1.** O valor global, bem como os preços unitários constante da planilha oficial que integra o presente ato convocatório é considerado máximo, não podendo ser ultrapassado. O não cumprimento desta norma causará, na forma da lei, desclassificação sumária da proposta do licitante.

## **6. PROPOSTA COMERCIAL - ENVELOPE “B”**

Deverá conter internamente:



## **CPL – COMISSÃO PERMANENTE DE LICITAÇÃO**

---

**6.1. PLANILHA ORÇAMENTÁRIA (ANEXO-I)**, preferencialmente em papel timbrado da licitante, segundo modelo a ser fornecido pelo MUNICÍPIO, datilografadas ou editadas, sem emendas ou rasuras, contendo os preços unitários e o valor global, devidamente rubricada pelo representante do quadro técnico da empresa e com carimbo da empresa;

**6.2. CARTA DE APRESENTAÇÃO DA PROPOSTA DE PREÇOS** – preferencialmente em papel timbrado da licitante, sem emendas, entrelinhas ou rasuras, devidamente assinada pelo representante do quadro técnico da empresa, contendo:

**6.2.1.** Preço global (resultante da soma dos preços unitários da planilha), em algarismo e por extenso, havendo divergência entre os valores, será considerado o valor consignado por extenso;

**6.2.2.** Declaração de aceitação do prazo de 60 (sessenta) Dias corridos para execução do serviço, objeto deste Convite;

**6.2.3.** Declaração de manter a validade da proposta pelo prazo mínimo de 90 (noventa dias corridos)

**7. DO PROCEDIMENTO DA LICITAÇÃO:** A licitação será processada e julgada com a observância do seguinte procedimento:

**7.1.** Recebimento dos envelopes **“A” (DOCUMENTAÇÃO) E “B” (PROPOSTA)** das empresas licitantes;

**7.2.** Abertura dos envelopes **“A” (DOCUMENTAÇÃO)** e sua apreciação;

**7.3.** Devolução dos envelopes **“B” (PROPOSTA)**, fechados, aos licitantes inabilitados, desde que não tenha havido recurso ou após o seu julgamento;

**7.4.** Abertura dos envelopes **PROPOSTA** dos licitantes habilitados, desde que transcorrido o prazo sem interposição de recurso, ou tenha havido desistência expressa, ou após o julgamento dos recursos interpostos;

**7.5.** Julgamento, com a classificação das propostas, que será conhecida através de Edital Classificatório;

**7.5.1.** No julgamento das propostas para efeito de adjudicação do objeto desta licitação, a Comissão Permanente de Licitação levará em consideração as disposições contidas neste Edital, declarando vencedora a proponente que apresentar o menor valor global, resultante do somatório de todos os itens da **PLANILHA ORÇAMENTÁRIA**;



## **CPL – COMISSÃO PERMANENTE DE LICITAÇÃO**

---

**7.5.2.** No caso de empate entre uma ou mais propostas, a classificação far-se-á, obrigatoriamente, por sorteio, em ato público para o qual todas as licitantes serão convocadas;

**7.6.** Adjudicação do objeto da licitação ao proponente vencedor do certame e a respectiva homologação pelo Diretor Presidente da SUSER, desde que não ocorra uma das hipóteses previstas no subitem 9.3 deste Edital;

**7.7.** A abertura dos envelopes “DOCUMENTAÇÃO” e “PROPOSTA” será realizada sempre em ato público, previamente designado do qual se lavrará ata circunstanciada, assinada pelos licitantes presentes e pela Comissão Permanente de Licitação;

**7.8.** Todos os documentos contidos nos envelopes “DOCUMENTAÇÃO” e “PROPOSTA” serão rubricados pela Comissão Permanente de Licitação e pelos licitantes presentes;

**7.9.** Não se considerará qualquer oferta de vantagem não prevista neste Edital, nem preço ou vantagem baseada nas ofertas dos demais licitantes;

**7.10.** Não será permitido a uma mesma pessoa representar mais de uma empresa ao mesmo tempo;

**7.11.** Não se admitirá proposta que apresente preços unitários, simbólicos, irrisórios ou de valor zero;

**7.12.** Serão desclassificadas:

**I** - As propostas com preços manifestamente inexequíveis;

**II** - As propostas que não atendam as exigências desta licitação.

**7.13.** Decairá do direito de impugnar os termos deste Edital aquele que, tendo-o aceito sem objeção, vier após o julgamento desfavorável, a apontar falhas ou irregularidades, hipótese em que tal comunicação não terá efeito de recurso;

**7.14.** A inabilitação do licitante importa na preclusão do seu direito de participar das fases subsequentes;

**7.15.** É facultado à Comissão Permanente de Licitação, em qualquer fase da licitação, promoção de diligência destinada a esclarecer ou complementar a instrução do processo, vedada a inclusão de documento adicional



## **CPL – COMISSÃO PERMANENTE DE LICITAÇÃO**

---

para viabilizar a HABILITAÇÃO ou evitar a desclassificação de proponentes.

**7.16.** Os recursos às decisões da Comissão Permanente de Licitação serão dirigidos ao Diretor Presidente da SUSER, no prazo de dois (02) dias úteis a contar da intimação do ato da lavratura da ATA. O Diretor Presidente da SUSER, no caso da Comissão não reconsiderar sua decisão, julgará os referidos recursos, no prazo de cinco dias úteis, contados da data do seu recebimento. No caso de interposição de recursos a CPL observará o estatuído no § 4º do art. 109 da Lei Federal 8.666/93.

**7.16.1.** O recurso poderá ser enviado via email, de modo a permitir que seja interposto dentro do prazo estabelecido pela legislação em vigor, ficando o recorrente obrigado a apresentar o seu original à COMISSÃO PERMANENTE DE LICITAÇÃO, no prazo improrrogável de dois (02) dias úteis, a contar do recebimento.

## **8. DA CONTRATAÇÃO:**

**8.1.** Fica estipulado o prazo máximo de dois (02) dias úteis à partir do recebimento da notificação para que a adjudicatária assine o respectivo contrato, prorrogável por igual período, aceite ou retire o instrumento equivalente, sob pena de decair do direito à contratação, sem prejuízo das sanções previstas no Artigo 81 da Lei Federal 8.666/93 e suas alterações;

**8.2.** O prazo de início de etapas de execução, de conclusão e de entrega dos serviços poderá ser prorrogado mantidas as demais cláusulas do contrato e assegurada a manutenção de seu equilíbrio econômico - financeiro, desde que ocorra algum dos motivos enumerados nos incisos do artigo 57, § 1º, da Lei Federal no 8.666/93 e suas alterações, devendo os mesmos serem devidamente autuados em processo;

**8.3.** O contrato decorrente da presente licitação poderá ser modificado nos casos previstos no Artigo 65 da Lei Federal no 8.666/93 e suas alterações;

**8.4.** A data do início dos serviços será aquela estabelecida em ORDEM DE SERVIÇO a ser expedida pela SUSER, após cumpridas todas as exigências contratuais;

**8.5.** A fiscalização e a coordenação dos serviços, objeto deste Convite, será exercida pela SUSER;

**8.5.1.** É reservado à fiscalização o direito de recusar qualquer etapa do serviço quando não estiver sido executada dentro das normas técnicas contratadas, bem como exigir correção nos serviços prestados que não correspondam às normas e padrões citados.





## **CPL – COMISSÃO PERMANENTE DE LICITAÇÃO**

---

**8.6.** Qualquer subempreiteira a ser contratada para execução de serviços parciais, deverá ser previamente aceita pela fiscalização da SUSER. O pedido formal deverá indicar quais os serviços a serem executados e conter uma relação de obras e serviços semelhantes, realizados e concluídos pela Empresa a ser subcontratada;

**8.6.1.** A contratada continuará, entretanto, integral e exclusivamente a única responsável pelos serviços subempreitados;

**8.6.2.** A fiscalização do Município poderá exigir a substituição de subempreiteira, caso esta não esteja executando os serviços, de acordo com os dispositivos contratuais, bem como a de qualquer empregado da contratada e/ou da subempreiteira que seja considerada inconveniente a sua permanência na linha dos serviços;

**8.7.** No caso de suspensão da obra/serviço, se contratada antes de notificada, já houver adquirido ou posto no local dos trabalhos os materiais correspondentes, o Município reembolsá-la-á dos preços de aquisição, regularmente comprovados, passando os mesmos à plena propriedade da Municipalidade;

**8.8.** Os motivos de força maior ou caso fortuito que possam justificar a suspensão da contagem do prazo de execução da obra/serviço, somente serão conhecidos se apresentados à SUSER, por escrito, no máximo 24 (vinte e quatro) horas após a ocorrência;

**8.9.** A contratada deverá manter no canteiro de obra/serviço, entre outros, os seguintes documentos:

**8.9.1.** Livro de ocorrência (DIÁRIO DE OBRA/SERVIÇO), em três (03) vias de acordo com o modelo da Secretaria Municipal de Obras/PMVR pelo qual fará qualquer solicitação, exigência ou justificativa à Fiscalização desta **SUSER**;

**8.9.2.** Uma via do Termo de Contrato, quando for o caso;

**8.10.** Toda e qualquer alteração, com ou sem aumento do valor do contrato, deverá ser justificada por escrito e previamente autorizada pelo Diretor Presidente da SUSER, devendo ser formalizada por meio de aditamento, que poderá ser único e que será lavrado até o final dos serviços, ficando mantidas as demais condições contratuais pela adjudicatária na proposta inicial;

**8.11.** Havendo acréscimo de serviço, se houver inclusão de itens novos, os preços unitários serão estabelecidos mediante acordo com a contratada, condicionando-se à aprovação prévia dos mesmos pela SUSER, observando-se que os preços unitários dos itens componentes sejam os vigentes no



## **CPL – COMISSÃO PERMANENTE DE LICITAÇÃO**

---

mês do orçamento contratual;

**8.12.** A contratada obrigar-se-á a supervisionar dos serviços, fornecer mão-de-obra e material de consumo, bem como todo e qualquer equipamento e ferramenta necessárias à execução do contrato. Os custos de mão-de-obra, material, transporte e utilização deverão estar inclusos no preço proposto;

**8.13.** A contratada é responsável pela iluminação decorrente de eventuais trabalhos noturnos e sinalização em torno dos serviços, se necessário;

**8.14.** São de inteira responsabilidade da contratada os serviços complementares necessários ao desenvolvimento e execução da obra/serviço, bem como limpeza e remoção de entulhos, materiais e equipamentos, inclusive das áreas adjacentes às mesmas, devendo entregar os serviços concluídos e livres desses fatos;

**8.15.** A contratada deverá fornecer à fiscalização do Município, cópia da anotação de responsabilidade técnica (ART) de serviços executados junto ao CREA;

**8.16.** A contratada é a única responsável por todos os danos e demais prejuízos, que por si, seus prepostos ou empregados causar ao Município ou a terceiros, quando da execução dos serviços, objeto deste Convite, ficando o Município e a SUSER isentos de todas as reclamações que, em decorrência, possam surgir;

**8.17.** A contratada é responsável por todos os ônus e obrigações relativas às legislações civil, social, trabalhista, previdenciária e demais legislações aplicáveis aos seus empregados que venham participar da execução dos serviços;

**8.18.** A contratada deverá cumprir as normas da Lei Municipal nº 3.038, de 19.04.94;

**8.19.** A contratada providenciará às suas custas, quando for o caso, junto às concessionárias de serviços públicos, Federal e Estadual, todo e qualquer ato necessário à execução dos serviços, objeto deste Convite;

**8.20.** A contratada deverá executar os serviços objeto desta licitação, com estrita observância das especificações, do projeto básico aprovado pelo Município e pela SUSER, bem como as determinações da Associação Brasileira de Normas Técnicas – ABNT;

**8.21.** A multa prevista para cada dia de atraso na entrega de cada etapa da obra, prevista no cronograma físico-financeiro, será de 0,1% (um décimo por cento) sobre o valor global do contrato, multa esta que também incidirá





## **CPL – COMISSÃO PERMANENTE DE LICITAÇÃO**

---

caso ocorra atraso na conclusão e entrega final da obra;

**8.22.** Pela inexecução parcial ou total dos serviços e por qualquer obrigação não assumida, garantida a prévia defesa da contratada, a Administração poderá aplicar-lhe multa graduável, conforme gravidade de sua infração, não podendo, no entanto, o seu valor total exceder a 20% (vinte por cento) do valor global do contrato, sem prejuízo das demais sanções previstas no Artigo 87 da Lei Federal 8.666/93 e suas alterações;

**8.23.** Os pagamentos serão efetivados com base nas medições em consonância ao respectivo cronograma físico financeiro realizado pelo órgão Fiscalizador, que deverá encaminhá-las à SUSER dentro do prazo de dez (10) dias após o recebimento do pedido da CONTRATADA, para que o pagamento ocorra no prazo de trinta (30) dias após a entrada da folha de medição no DAF/SUSER, desde que observado o fiel cumprimento das cláusulas contratuais;

**8.23.1.** O pagamento da última parcela da medição, somente será liberado com apresentação dos seguintes documentos:

- a) Relatório final dos serviços, elaborado pela Empresa contratada;
- b) Termo de recebimento definitivo dos serviços, elaborado pela SUSER;

**8.24.** Os preços propostos, em face da Legislação Federal em vigor, são fixos e irrevogáveis. Se, todavia, durante a vigência do contrato, houver norma do Governo Federal determinando em sentido contrário, estes preços poderão ser revistos entre as partes, objetivando adequá-los ao que for divulgado;

**8.25.** Executado o contrato o seu objeto será recebido nos termos do art. 73, inciso I, alíneas “a” e “b” e §§ 2º, 3º e 4º, da Lei Federal 8.666/93 e suas alterações.

## **9. DISPOSIÇÕES GERAIS:**

**9.1.** A autoridade competente poderá até a assinatura do contrato desclassificar os licitantes, por despacho fundamentado, sem direito à indenização ou ressarcimento e sem prejuízo de outras sanções cabíveis, se a Administração tiver notícia de qualquer fato ou circunstância, anterior ou posterior ao julgamento, relacionado com a documentação apresentada na fase da habilitação;

**9.2.** A participação de qualquer Empresa nesta licitação será considerada como prova evidente de sua aceitação e submissão às normas deste Convite e demais normas aplicáveis;

**9.2.1.** O Município não aceitará reclamações futuras oriundas



## **CPL – COMISSÃO PERMANENTE DE LICITAÇÃO**

---

da má interpretação deste Convite ou entendimentos equivocados, não aceitando, portanto, reivindicações decorrentes desses fatos;

**9.2.2. A licitante que desistir da proposta oferecida, estará sujeita a suspensão automática de 06 (seis) meses, amparado no artigo Nº. 86 da Lei 8666/93, salvo motivo justo superveniente devidamente comprovado e aceito pela comissão;**

**9.3.** À Administração fica reservado o direito de aceitar a proposta que melhor convier aos seus interesses, rejeitar todas, anular, revogar ou adiar esta licitação, obedecidos os preceitos legais sobre a matéria;

**9.4.** Maiores informações poderão ser obtidas na CPL/SUSER (veja endereço no preâmbulo), no horário das 7h30min às 13h e das 14h30min às 17h, de 2ª a 6ª feira;

**9.5.** A despesa decorrente com a obra/serviço, objeto deste Convite, correrá à conta da dotação orçamentária 400.126.1.22269.2527, natureza das despesas obras e instalações 3449051000000;

**9.6.** Sobre quaisquer informações técnicas, os interessados deverão dirigir-se à:

Engenheiro: Wallace Luiz Gomes  
Avenida dos Trabalhadores, 333, Centro,  
Volta Redonda - RJ  
Tel: (24) 3343-7392

**9.7.** Não serão aceitas propostas ou documentos enviados por fax e/ou email;

**9.8.** A licitante obriga-se a fornecer à COMISSÃO PERMANENTE DE LICITAÇÃO o número do FAX ou de outro meio de comunicação rápida, bem como o nome da pessoa que deve ser contactada, objetivando agilizar os entendimentos necessários entre o Município e a Administração, relativos à licitação e ao cumprimento do futuro contrato.

## **10. ANEXOS:**

**10.1.** Fazem parte integrante deste Convite os seguintes anexos:

**ANEXO I – PLANILHA ORÇAMENTÁRIA, CONTENDO PREÇOS UNITÁRIOS E VALOR GLOBAL MÁXIMO QUE A SUSER SE PROPÕEM A**



PREFEITURA MUNICIPAL DE VOLTA REDONDA

**SUPERINTENDÊNCIA DOS SERVIÇOS RODOVIÁRIOS**

Av. dos Trabalhadores, 333 – Centro - Volta Redonda – RJ CEP: 27.255-125 Telefax: (24) 3343 7060  
e-mail: [suser@vr.rj.gov.br](mailto:suser@vr.rj.gov.br)



**Prefeitura de  
Volta Redonda**

Com o povo Honestidade e Competência

## **CPL – COMISSÃO PERMANENTE DE LICITAÇÃO**

---

PAGAR;

TÉCNICA

**ANEXO II-MODELO DE DECLARAÇÃO DE  
RESPONSABILIDADE**

;

**ANEXO III - MINUTA DE TERMO DE CONTRATO;  
ANEXO IV - MEMÓRIA DE CÁLCULO;  
ANEXO V – CRONOGRAMA FÍSICO-FINANCEIRO;  
ANEXO VI – PROJETO ARQUITETÔNICO  
ANEXO VII – MEMORIAL DESCRITIVO**

Volta Redonda, 31 de Agosto de 2016.

**Sonia Marcia Sachetto da Silva**  
Presidente CPL /SUSER



SUSER

PREFEITURA MUNICIPAL DE VOLTA REDONDA

**SUPERINTENDÊNCIA DOS SERVIÇOS RODOVIÁRIOS**

Av. dos Trabalhadores, 333 – Centro - Volta Redonda – RJ CEP: 27.255-125 Telefax: (24) 3343 7060  
e-mail: [suser@vr.rj.gov.br](mailto:suser@vr.rj.gov.br)



**Prefeitura de  
Volta Redonda**

Com o povo Honestidade e Competência

**CPL – COMISSÃO PERMANENTE DE LICITAÇÃO**

---

**ANEXO I**  
**PLANILHA**  
**ORÇAMENTÁRIA**

**SUPERINTENDÊNCIA DOS SERVIÇOS RODOVIÁRIOS**

Prefeitura Municipal de Volta Redonda

Obra: Obra de Manutenção da Rodoviária Prefeito Francisco Torres

Local: Rodoviária Prefeito Francisco Torres, Av dos Trabalhadores, nº 333, Laranja, Volta Redonda – RJ

Orç. nº: 019/2016

Data: 11/08/2016

Preparado: Engº Wallace

Verificado: Engº Paulo B

Item	Índice EMOP	Discriminação	Un.	Quant.	Preço
<b>1.0</b>		<b>REFORMA ÁREA TAXISTAS</b>			
<b>1.1</b>		<b>COBERTURA</b>			
1.1.1	16.005.0075-0	Cobertura termo-isolante, dupla, tipo sanduíche, trapezoidal, de alumínio 0,43mm, para uso onde se requer conforto térmico, dupla estanqueidade lateral, sem pintura, recheio de poliestireno expandido (EPS altura de 40mm) com retardante a chama e densidade conforme NBR-11.752 da ABNT, largura útil de 0,99m, comprimento até 12,00m, inclusive acessórios para fixação, altura total de 78,8mm. Medida pela área real de cobertura. FORNECIMENTO e COLOCAÇÃO	m <sup>2</sup>	<b>88,23</b>	R\$
1.1.2	05.001.0138-0	Arrancamento de tubulação de ferro galvanizado, sem escavação ou rasgo em alvenaria.	m	<b>93,40</b>	R\$
1.1.3	09.016.0061-0	Tubo de ferro galvanizado de 2". FORNECIMENTO e COLOCAÇÃO.	m	<b>92,05</b>	R\$
1.1.4	04.008.0020-0	Carga e descarga manual de tubos de ferro fundido nos diâmetros de 5 a 15cm, em caminhão de carroceria fixa a óleo diesel, com capacidade útil de 7,5t, inclusive tempo de carga, descarga e manobra.	t	<b>1,93</b>	R\$
1.1.5	04.005.0140-0	Transporte de carga de qualquer natureza, exclusive as despesas de carga e descarga, tanto de espera do caminhão como do servente ou equipamento auxiliar, à velocidade média de 50km/h, em caminhão basculante a óleo diesel, com capacidade útil de 12t.	t x km	<b>9,65</b>	R\$
1.1.6	05.001.0040-0	Remoção de cobertura em telhas de alumínio, exclusive suporte, estrutura ou madeiramento, medida pela área real de cobertura.	m <sup>2</sup>	<b>8,30</b>	R\$
<b>1.2</b>		<b>DRENAGEM</b>			
1.2.1	16.005.0015-0	Calha de alumínio, 0,30m, em chapa de espessura de 0,8mm e desenvolvimento 0,50m. FORNECIMENTO e COLOCAÇÃO	m	<b>30,40</b>	R\$
1.2.2	06.270.0020-0	Tubo de PVC-PBA, classe 20 (EB-183), para adução e distribuição de águas, com diâmetro nominal de 50mm, inclusive anel de borracha. FORNECIMENTO	m	<b>8,42</b>	R\$
1.2.3	06.270.0068-0	Curva PVC-PBA (NBR 10351), de 90º, PB, com diâmetro nominal de 75mm, inclusive anel de borracha. FORNECIMENTO.	un	<b>8,00</b>	R\$
1.2.4	06.270.0082-0	Luva de correr PVC-PBA (NBR 10351), com diâmetro nominal de 75mm, inclusive anéis de borracha. FORNECIMENTO.	un	<b>8,00</b>	R\$
<b>1.3</b>		<b>ELÉTRICA</b>			
1.3.1	15.015.0105-0	Instalação de um conjunto de 8 pontos de luz, instalação aparente, equivalente a 10 varas de eletroduto de PVC rígido de 3/4", 80,00m de fio 2,5mm <sup>2</sup> , caixas, conexões, luvas e curva.	un	<b>1,00</b>	R\$
1.3.2	18.027.0315-0	Luminária de sobrepor, fixada em laje ou forro, tipo calha, chanfrada ou prismática, esmaltada, completa, equipada com reator eletrônico de alto fator de potência (AFP0,92) e lâmpada fluorescente de 2 x 40W. FORNECIMENTO e COLOCAÇÃO	un	<b>8,00</b>	R\$
1.3.3	15.015.0310-0	Instalação de um conjunto de 4 tomadas, embutido na alvenaria, equivalente a 5 varas de eletroduto de PVC rígido de 3/4", 45,00m de fio 2,5mm <sup>2</sup> , caixas, conexões e tomadas de embutir 2P+T, 10A, com placa fosforescente, inclusive abertura e fechamento de rasgo em alvenaria.	un	<b>1,00</b>	R\$
1.3.4	21.031.0010-0	Base externa para relé fotoelétrico. FORNECIMENTO.	un	<b>1,00</b>	R\$
1.3.5	21.031.0015-0	Relé fotoelétrico para iluminação pública, tipo FAIL-OFF, tensão de alimentação de 105V e 305V, potência da carga 1000W ou 1800VA, corrente máxima da carga 10A. Corpo em policarbonato na cor azul, estabilizado ao UV; pinos em latão estanhado, devendo atender a especificação EM-RIOLUZ-66 e ANSI C136.10 e NBR 5126, no que couber. FORNECIMENTO	un	<b>1,00</b>	R\$
1.3.6	15.007.0400-0	Quadro de distribuição de energia para disjuntores termo-magnéticos unipolares, de sobrepor, com porta e barramentos de fase, neutro e terra, para instalação de até 3 disjuntores sem dispositivo para chave geral. FORNECIMENTO e COLOCAÇÃO	un	<b>1,00</b>	R\$
1.3.7	15.007.0575-0	Disjuntor termomagnético, bipolar, de 10 a 50A x 250V. FORNECIMENTO e COLOCAÇÃO.	un	<b>2,00</b>	R\$
<b>1.4</b>		<b>PINTURA</b>			
1.4.1	17.017.0300-1	Pintura interna ou externa sobre ferro com tinta a óleo brilhante, inclusive lixamento, limpeza, uma demão de tinta antióxido e duas demãos de acabamento	m <sup>2</sup>	<b>49,05</b>	R\$
<b>1.5</b>		<b>ESTRUTURAL</b>			
1.5.1	12.003.0055-0	Alvenaria de tijolos cerâmicos furados 10 x 20 x 20cm, assentes com argamassa de cimento e saibro, no traço 1:8, em paredes de uma vez (0,20m), de superfície corrida, até 3,00m de altura e medida pela área real.	m <sup>2</sup>	<b>8,73</b>	R\$
1.5.2	13.001.0015-0	Emboço com argamassa de cimento e areia, no traço 1:1,5 com 1,5cm de espessura, inclusive chapisco de cimento e areia, no traço 1:3, com 9mm de espessura.	m <sup>2</sup>	<b>17,46</b>	R\$
1.5.3	13.030.0255-0	Revestimento de paredes com cerâmica branca, cinza ou bege, 10x10cm, telada, placa 30x30cm, assente com argamassa colante, rejuntamento com argamassa industrializada. exclusive chapisco e emboço.	m <sup>2</sup>	<b>17,46</b>	R\$



2.6	18.002.0055-0	Mictório de louça branca com sifão integrado e medidas em torno de 33 x 28 x 53cm. Ferragens em metal cromado: registro de pressão 1416 de 1/2" e tubo de ligação de 1/2". FORNECIMENTO	un	5,00	R\$
2.7	15.004.0061-0	Instalação e assentamento de pia com 2 cubas (exclusive fornecimento do aparelho), compreendendo: 3,00m de tubo de PVC de 25mm, 3,00m de tubo PVC de 50mm e conexões.	un	4,00	R\$
2.8	15.004.0051-0	Instalação e assentamento de mictório (exclusive fornecimento do aparelho), compreendendo: 3,00m de tubo de PVC de 25mm, 1,50m de tubos de PVC de 40mm e 50mm, cada, conexões	un	5,00	R\$
2.9	05.001.0145-0	Arrancamento de aparelhos sanitários.	un	1,00	R\$
2.10	17.018.0044-0	Repintura com tinta látex, classificação econômica (NBR 15079), para interior, sobre superfície em bom estado e na cor existente, inclusive limpeza, leve lixamento com lixa fina, uma demão de selador e uma de acabamento	m²	16,40	R\$
2.11	17.017.0301-0	Repintura interna ou externa sobre ferro, com tinta a óleo brilhante, inclusive lixamento leve, limpeza, uma demão de antióxido e uma demão de acabamento na cor existente	m²	2,08	R\$
2.12	17.017.0130-0	Repintura interna ou externa sobre madeira com tinta a óleo brilhante ou acetinada, sobre fundo sintético nivelador, inclusive este, com lixamento e duas demãos de acabamento, na cor existente	m²	6,48	R\$
<b>3.0</b>		<b>REFORMA REVESTIMENTO RODOVIÁRIA</b>			
3.1	13.026.0010-0	Revestimento de paredes com azulejo branco 15 x 15cm, qualidade extra, assentes com nata de cimento comum, tendo juntas corridas com 2mm, rejuntadas com pasta de cimento branco, inclusive chapisco de cimento e areia, no traço 1:3 e emboço com argamassa de cimento, saibro e areia, no traço 1:3:3 com espessura 2,5cm.	m²	13,20	R\$
3.2	17.018.0010-0	Preparo de superfícies novas, com revestimento liso, interior, inclusive raspagem, limpeza, uma demão de selador, uma demão de massa corrida e lixamentos necessários	m²	10,00	R\$
3.3	05.006.0002-1	Aluguel de torre-andaime tubular sobre rodízios, exclusive aluguel dos rodízios (vide item 05.006.0010), transporte dos elementos datorre (vide item 04.020.0122), plataforma ou passarela de pinho (vide itens 05.005.0012 a 05.005.0015 ou 05.007.0007 e 05.008.0008), montagem e desmontagem (vide item 05.008.0001)	m x mês	12,00	R\$
3.4	05.006.0010-0	Aluguel de rodízios de ferro, para torre tubular. Custo para 4 rodízios un x mês	un x mês	2,00	R\$
3.5	04.020.0122-0	Transporte de andaime tubular, considerando-se a área de projeção vertical do andaime, exclusive carga, descarga e tempo de espera do caminhão (vide item 04.021.0010)	m² x km	90,00	R\$
3.6	04.021.0010-0	Carga e descarga manual de andaime tubular, inclusive tempo de espera do caminhão, considerando-se a área de projeção vertical	m²	18,00	R\$
3.7	05.005.0012-1	Plataforma ou passarela de madeira de 1ª, considerando-se aproveitamento da madeira 20 vezes, exclusive andaime ou outro suporte e movimentação (vide item 05.008.0008)	m²	10,00	R\$
3.8	05.008.0001-0	Montagem e desmontagem de andaime com elementos tubulares, considerando-se a área vertical recoberta.	m²	72,00	R\$
<b>4.0</b>		<b>REFORMA COBERTURA ESCADAS DE ACESSO</b>			
4.1	05.001.0009-0	Demolição de revestimento em azulejos, cerâmicas ou mármore em parede, exclusive a camada de assentamento.	m²	63,18	R\$
4.2	16.020.0001-0	Impermeabilização com manta a base de asfalto modificado com polímeros, atendendo a norma ABNT-NBR 9952 como tipo III-B, com espessura de 4,0mm, consumo mínimo de 1,15m²/m², aplicação com chama de maçarico sobre primer asfáltico base água ou base solvente, com consumo de 0,40kg/m², inclusive este, em substrato com caimento de 1%, exclusive regularização, camada separadora e proteção mecânica. CAMPO DE APLICAÇÃO: Terraços, lajes maciças, calhas, marquises, varandas e em regiões com temperatura até -5°C	m²	63,18	R\$
4.3	05.001.0125-0	Remoção de tubulação de ferro fundido com D.N. de 50 a 300mm, exclusive escavação e reaterro.	m	6,00	R\$
4.4	05.001.0001-0	Demolição manual de concreto simples, inclusive empilhamento lateral dentro do canteiro de serviço.	m³	3,16	R\$
4.5	13.301.0080-1	Piso cimentado, com 1,5cm de espessura, com argamassa de cimento e areia, no traço 1:3, alisado a colher, sobre base existente.	m²	66,18	R\$
4.6	04.006.0010-0	Idem item 04.006.0008, empregando caminhão basculante a óleo diesel com capacidade útil de 12t e 4 serventes na carga.	t	18,90	R\$
4.7	04.005.0140-0	Transporte de carga de qualquer natureza, exclusive as despesas de carga e descarga, tanto de espera do caminhão como do servente ou equipamento auxiliar, à velocidade média de 50km/h, em caminhão basculante a óleo diesel, com capacidade útil de 12t .	t x km	94,50	R\$
<b>5.0</b>		<b>PISO CANTEIROS</b>			
5.1	11.023.0001-0	Tela para estrutura de concreto armado, formada por fios de aço CA-60, com diâmetro de 3,4mm, cruzados e soldados entre si, formando malhas quadradas com espaçamento entre os fios de 15x15cm. FORNECIMENTO .	kg	44,40	R\$
5.2	11.002.0010-0	Preparo manual de concreto, inclusive transporte horizontal com carrinho de mão, até 20,00m .	m³	2,20	R\$
5.3	11.001.0006-1	Concreto dosado racionalmente para uma resistência característica à compressão de 20MPa, compreendendo apenas o fornecimento dos materiais, inclusive 5% de perdas	m³	2,20	R\$





PREFEITURA MUNICIPAL DE VOLTA REDONDA

**SUPERINTENDÊNCIA DOS SERVIÇOS RODOVIÁRIOS**

Av. dos Trabalhadores, 333 – Centro - Volta Redonda – RJ CEP: 27.255-125 Telefax: (24) 3343 7060  
e-mail: [suser@vr.rj.gov.br](mailto:suser@vr.rj.gov.br)



**Prefeitura de  
Volta Redonda**

Com o povo Honestidade e Competência

**CPL – COMISSÃO PERMANENTE DE LICITAÇÃO**

---

## **ANEXO II**

### **MODELO DE DECLARAÇÃO DE RESPONSABILIDADE TÉCNICA**

Declaramos que o Sr. \_\_\_\_\_ Responsável técnico, nº do Registro do CREA \_\_\_\_\_, indicado pela licitante para fins de comprovação de capacitação técnico profissional deverá participar desta obra/serviço, \_\_\_\_\_, admitindo-se a sua substituição por outro responsável técnico de experiência equivalente ou superior, desde que aprovada previamente pelo órgão Fiscalizador do Município.

**Representante Legal**



SUSER

PREFEITURA MUNICIPAL DE VOLTA REDONDA

**SUPERINTENDÊNCIA DOS SERVIÇOS RODOVIÁRIOS**

Av. dos Trabalhadores, 333 – Centro - Volta Redonda – RJ CEP: 27.255-125 Telefax: (24) 3343 7060

e-mail: [suser@vr.rj.gov.br](mailto:suser@vr.rj.gov.br)



**Prefeitura de  
Volta Redonda**

Com o povo Honestidade e Competência

**CPL – COMISSÃO PERMANENTE DE LICITAÇÃO**

---

### ANEXO III

**CONTRATO N°** \_\_\_\_\_

**CONTRATO DE EXECUÇÃO DE SERVIÇO** que fazem  
a **SUSER – SUPERINTENDÊNCIA DOS SERVIÇOS  
RODOVIÁRIOS DE VOLTA REDONDA** e a Empresa

\_\_\_\_\_ .

A **SUPERINTENDÊNCIA DOS SERVIÇOS RODOVIÁRIOS DE VOLTA REDONDA**, doravante denominada **SUSER** Autarquia Municipal de Volta Redonda, CNPJ 29.069.812/0001-75, criada pela Deliberação nº 1187 de 18 de janeiro de 1973, com sede na Avenida dos Trabalhadores nº 333 – Centro, nesta cidade, representada por seu Diretor-Presidente, **PAULO JOSÉ BARENCO PINTO**, brasileiro, engenheiro, casado, portador da Carteira de Identidade nº \_\_\_\_\_\_586 DETRAN/RJ, e inscrito no CPF/MF sob o nº \_\_\_\_\_68, residente e domiciliado nesta cidade, de um lado, e, de outro, a Empresa \_\_\_\_\_, inscrita no CNPJ sob o nº \_\_\_\_\_, com sede na \_\_\_\_\_, doravante denominada **CONTRATADA**, representada neste ato pelo Sr. \_\_\_\_\_, portador da Carteira de Identidade nº \_\_\_\_\_, inscrito no CPF/MF sob o nº \_\_\_\_\_, residente na \_\_\_\_\_, assinam o presente **CONTRATO DE EXECUÇÃO DE SERVIÇO**, de conformidade com o Processo Administrativo nº 227/2016, que se regerá pelas disposições da Lei Federal nº 8.666/93, com as alterações introduzidas pela Lei Federal nº 8.883/94, e, pelas cláusulas e condições seguintes:

#### **CLÁUSULA PRIMEIRA - DO OBJETO:**

Constitui objeto do presente contrato, a execução de serviço de obra de manutenção da Rodoviária Prefeito Francisco Torres, em Volta Redonda /RJ, conforme exigências da planilha orçamentária, memória de cálculo, cronograma físico-financeiro, projeto arquitetônico e memorial descritivo da obra a ser realizada, com fornecimento de mão de obra e equipamentos necessários para a execução dos serviços, com estrita observância da **CARTA CONVITE N° 028/16**, constante do Processo Administrativo nº 0227/2016.

#### **CLÁUSULA SEGUNDA- DO REGIME DE EXECUÇÃO:**



## CPL – COMISSÃO PERMANENTE DE LICITAÇÃO

O serviço, objeto deste contrato, será executado sob o regime de empreitada por menor preço global devendo a **CONTRATADA** supervisioná-la, fornecer por sua conta toda a mão-de-obra e material de consumo, equipamentos e ferramentas necessários à execução do serviço contratado, cumprir as normas da Lei Municipal nº 3.038, de 19/04/94, e principalmente as especificações e os projetos do serviço, fornecidos pela **SUSER** e do conhecimento da **CONTRATADA**, e, determinações da Associação Brasileira de Normas Técnicas, ficando reservado a **SUSER** o direito de efetuar modificações nos projetos, se necessárias.

§ 1º - É reservado à Fiscalização da **SUSER**, o direito de recusar qualquer etapa do serviço realizado, quando não estiver sido executada dentro das normas técnicas ora contratadas, obrigando-se, ainda, a **CONTRATADA** a obedecer, integral e rigorosamente, as Ordens de Serviços emanadas da Fiscalização.

§ 2º - Todos os materiais a serem empregados na execução do serviço têm seu custo, transporte, armazenamento e utilização incluídos no preço ora contratado.

### CLÁUSULA TERCEIRA - DO PRAZO:

O prazo previsto para a completa execução do serviço, objeto deste contrato é de 30 (trinta) dias corridos, contados a partir da data fixada pela **SUSER** na Ordem de Serviço, a ser expedida após cumpridas as exigências legais e contratuais.

§ 1º - Caso a **CONTRATADA** não inicie os serviços no prazo determinado pela **SUSER**, por motivos injustificados, a **SUSER** poderá rescindir este contrato, extrajudicialmente, mediante simples notificação, sujeitando-se, ainda, a **CONTRATADA**, as demais sanções previstas na legislação pertinente.

§ 2º - Os prazos de início de etapas de execução, de conclusão e de entrega do serviço contratado poderão ser prorrogados, mantidas as demais cláusulas deste contrato, desde que ocorra um dos motivos enumerados no § 1º do artigo 57 da Lei Federal nº 8.666/93, devidamente justificado.

§ 3º - Toda prorrogação de prazo deverá ser justificada por escrito e previamente autorizada pelo Sr. Diretor Presidente da **SUSER**.

§ 4º - Os motivos enumerados no § 1º do artigo 57 da Lei Federal nº 8.666/93 somente serão considerados quando apresentados à Fiscalização, por escrito, no máximo até 24 (vinte e quatro) horas após a ocorrência,

**CPL – COMISSÃO PERMANENTE DE LICITAÇÃO**

desde que devidamente apurados pela Fiscalização da **SUSER** (quando for o caso) e registrados no Diário de Ocorrências.

§ 5º - Não será levado em consideração, tanto pela **SUSER** quanto pela **CONTRATADA**, qualquer pedido de suspensão de contagem de prazo, baseado em ocorrências não aceitas pela Fiscalização na época própria.

**CLÁUSULA QUARTA - DO PREÇO:**

O custo global da execução de serviço de reforma na via expressa Afrânio Bastos, no bairro Ponte Alta, em Volta Redonda - RJ com mão de obra, materiais e equipamentos necessários para execução dos serviços, ora contratado, é estimado em R\$ 69.041,47 (sessenta e nove mil e quarenta e um reais e quarenta e sete centavos).

**CLÁUSULA QUINTA - DA DOTAÇÃO, EMPENHO E CONDIÇÕES DE PAGAMENTO:**

A **SUSER** empenhou, em favor da **CONTRATADA**, à conta da dotação orçamentária 400.126.1.22269.2527, natureza das despesas obras e instalações 3449051000000 (N. E. nº \_\_\_\_\_, de \_\_\_/\_\_\_/\_\_\_), para pagamento pela execução do serviço, ora contratado, a quantia de R\$ \_\_\_\_\_ (\_\_\_\_\_); entretanto a sua liquidação far-se-á através de medições mensais, a qual deverá ser encaminhada à SUSER, dentro do prazo de dez (10) dias, contados da data do recebimento do pedido da **CONTRATADA**, para que o pagamento ocorra no prazo de 30 (trinta) dias após a data do seu recebimento, desde que o processo esteja devidamente instruído observando-se, ainda, rigorosamente o estipulado nas cláusulas deste contrato e no documento denominado **CLÁUSULAS GERAIS DOS CONTRATOS DE EXECUÇÃO DE SERVIÇO**, que também faz parte integrante e complementar do presente contrato.

**CLÁUSULA SEXTA - DO REAJUSTAMENTO:**

De conformidade com a **CARTA CONVITE N°028/2016**, os preços ora contratados serão fixos e irrevogáveis.

**CLÁUSULA SÉTIMA - DA RESPONSABILIDADE TÉCNICA:**

A execução do serviço, objeto deste contrato, ficará sob a direção de técnico inscrito no CREA/RJ sob o nº \_\_\_\_\_.

**CLÁUSULA OITAVA - DAS DISPOSIÇÕES GERAIS:**



PREFEITURA MUNICIPAL DE VOLTA REDONDA

**SUPERINTENDÊNCIA DOS SERVIÇOS RODOVIÁRIOS**

Av. dos Trabalhadores, 333 – Centro - Volta Redonda – RJ CEP: 27.255-125 Telefax: (24) 3343 7060

e-mail: [suser@vr.rj.gov.br](mailto:suser@vr.rj.gov.br)



**Prefeitura de  
Volta Redonda**

Com o povo Honestidade e Competência

## **CPL – COMISSÃO PERMANENTE DE LICITAÇÃO**

---

Fazem parte integrante e complementar deste contrato, cláusulas e disposições contidas na **CARTA CONVITE N°028/16**, porventura omitidas, e, não conflitantes com este instrumento, bem como as cláusulas inseridas no documento conhecido como **CLÁUSULAS GERAIS DOS CONTRATOS DE EXECUÇÃO DE SERVIÇO**, em anexo, que é nesta data assinado e rubricado pelas partes contratantes.

### **CLÁUSULA NONA - DO FORO:**

As partes contratantes, abrindo mão de qualquer privilégio, elegem o foro da Comarca de Volta Redonda - RJ., para dirimir quaisquer dúvidas oriundas deste contrato.

E, por estarem justas e contratadas, assinam o presente em 03 (três) vias de igual teor, na presença das testemunhas abaixo assinadas, para que produza os devidos e legais efeitos.

Volta Redonda,

---

**Paulo José Barenco Pinto  
p/SUSER**

---

**p/CONTRATADA**

### **TESTEMUNHAS:**

1.

2.



**CPL – COMISSÃO PERMANENTE DE LICITAÇÃO**

---

**ANEXO AO CONTRATO Nº**

**REFERENTE PROCESSO Nº 227/2016**

**CLÁUSULAS GERAIS DOS CONTRATOS DE OBRA**

**CLÁUSULA PRIMEIRA:**

Nas folhas de medição, que acompanharão os pedidos de pagamento, deverá sempre ser mencionado o local da obra/serviço ora contratada e demais elementos necessários à liquidação de despesa respectiva.

**CLÁUSULA SEGUNDA:**

A **CONTRATADA** permanece responsável pela qualidade, correção e segurança da obra/serviço, ora contratada, na forma do artigo 618 do Código Civil e legislação complementar, mesmo após a sua entrega e aceitação por parte da **SUSER**, bem como se obriga a reparar ou refazer à sua custa, todos os defeitos, erros, falhas ou omissões na execução do serviço, verificados antes ou depois das medições.

**CLÁUSULA TERCEIRA:**

A **CONTRATADA** se obriga a utilizar no serviço material da melhor qualidade, obedecendo as especificações existentes (ABNT 11702 ou ISO 9001/9002) após a aprovação da Fiscalização.

**CLÁUSULA QUARTA:**

A Coordenação e Fiscalização do serviço, ora contratada, ficam a cargo da **SUSER**, através de seu titular ou representante, devidamente credenciado, não ficando, entretanto, nesta hipótese, a **CONTRATADA** exonerada da responsabilidade prevista na cláusula segunda deste instrumento.

**CLÁUSULA QUINTA:**

A **CONTRATADA** deverá facilitar em todos os sentidos a Fiscalização do serviço, prestando, para tanto, os esclarecimentos técnicos e outros, quando solicitados.

**CLÁUSULA SEXTA:**

A **CONTRATADA** se obriga a providenciar iluminação necessária à perfeita execução dos trabalhos, bem como sinalização com





## CPL – COMISSÃO PERMANENTE DE LICITAÇÃO

---

barreiras iluminadas em torno de serviço, se necessário. Todas as despesas com as instalações de força, luz e água, inclusive com eventuais trabalhos noturnos, correrão por conta exclusiva da **CONTRATADA**, ficando, desde já, a **SUSER** isenta de todas e quaisquer obrigações delas decorrentes.

### PARÁGRAFO ÚNICO:

A **CONTRATADA** providenciará às suas custas, quando for o caso, junto às concessionárias de Serviços Públicos Federais e Estaduais todo e qualquer ato necessário à execução do serviço, ora contratada.

### CLÁUSULA OITAVA:

A **CONTRATADA** é responsável por todos os ônus e obrigações concernentes às legislações fiscais, social, previdenciária, comercial, securitária, tributária e trabalhista, aplicáveis aos seus empregados que venham a participar da obra, ora contratada, respeitadas todas as demais leis que nelas interfiram, especialmente, a relacionada com a segurança do trabalho.

§ 1º – A **CONTRATADA** se compromete a adotar todos os procedimentos legais para o efetivo registro de todos os seus trabalhadores envolvidos na presente serviço, comprovando o vínculo de emprego existente, bem como se compromete, sob as penas da lei, a entregar todo o material necessário (EPI) à segurança dos trabalhadores na execução do objeto deste instrumento, resguardando a higiene e as questões ambientais do local de trabalho, em especial a observância das Normas Regulamentadoras de Segurança e Saúde do Trabalho, editadas pelo Ministério do Trabalho e Emprego.

§ 2º - Qualquer pagamento devido à **CONTRATADA** somente será efetuado mediante comprovação a **SUSER** de quitação com as obrigações decorrentes da presente cláusula, vencidas até o mês anterior ao do pagamento.

§ 3º - Sem prejuízo do disposto no parágrafo acima, o valor da última parcela da medição será pago somente após a apresentação dos seguintes documentos:

- a) - relatório final do serviço, elaborado pela **CONTRATADA**;
- b) - termo de recebimento definitivo do serviço, feito pela Fiscalização da **SUSER**.

§ 4º – A inadimplência do contratado com referência aos encargos trabalhistas, previdenciários, fiscais e comerciais, não transfere à Administração Pública a responsabilidade por seu pagamento, não poderá



## CPL – COMISSÃO PERMANENTE DE LICITAÇÃO

---

onerar o objeto do contrato ou restringir a regularização e o uso das edificações, inclusive perante o Registro de Imóveis.

### CLÁUSULA NONA:

A **CONTRATADA** é a única responsável por todos os danos e demais prejuízos que, a qualquer título, causar a **SUSER** ou a terceiros, por si, seus representantes ou prepostos, na execução da obra contratada, ficando, desde já, a **SUSER**, isento de todas e quaisquer reclamações que, em decorrência, possam surgir.

### CLÁUSULA DÉCIMA:

São de inteira responsabilidade da **CONTRATADA** os serviços complementares necessários ao desenvolvimento e execução do serviço, bem como: limpeza e remoção de entulhos, materiais e equipamentos, inclusive das áreas adjacentes do local do trabalho, devendo a **CONTRATADA** entregar o serviço concluído e livre desses fatos.

### CLÁUSULA DÉCIMA PRIMEIRA:

A **CONTRATADA** se obriga a uso de material de segurança, devendo seus operários trabalhar com as peças indispensáveis à segurança dos mesmos na execução do serviço, observada a legislação em vigor.

### CLÁUSULA DÉCIMA SEGUNDA:

A **CONTRATADA** fica expressamente proibida de subempreitar totalmente a obra, sob pena de rescisão deste contrato, sem que tenha direito à indenização de qualquer espécie, independentemente de ação, notificação ou interpelação judicial ou extrajudicial.

§ 1º A **CONTRATADA**, sem prejuízo das responsabilidades contratuais e legais, poderá subempreitar parte do serviço ora contratada, até o limite em que o admita, em cada caso, a Fiscalização da **SUSER**.

§ 2º Qualquer **SUBEMPREENTEIRA** a ser contratada para a execução dos serviços parciais deverá ser previamente aceita pela Fiscalização da **SUSER**. O pedido formal deverá indicar quais os serviços a serem executados, bem como conter uma relação de serviços semelhantes, realizados e concluídos pela **SUBEMPREENTEIRA**.

§ 3º A **CONTRATADA** continuará, entretanto, integral e exclusivamente, a única responsável pelos serviços porventura subempreitados.



SUSER

PREFEITURA MUNICIPAL DE VOLTA REDONDA

**SUPERINTENDÊNCIA DOS SERVIÇOS RODOVIÁRIOS**

Av. dos Trabalhadores, 333 – Centro - Volta Redonda – RJ CEP: 27.255-125 Telefax: (24) 3343 7060

e-mail: [suser@vr.rj.gov.br](mailto:suser@vr.rj.gov.br)



**Prefeitura de  
Volta Redonda**

Com o povo Honestidade e Competência

## **CPL – COMISSÃO PERMANENTE DE LICITAÇÃO**

---

§ 4º - A Fiscalização da **SUSER** poderá exigir a substituição da **SUBEMPREENHEIRA** no caso de a mesma não estar executando os serviços de acordo com os dispositivos contratuais.

### **CLÁUSULA DÉCIMA TERCEIRA:**

O presente contrato poderá ser modificado nos casos previstos no artigo 65 da Lei Federal nº 8.666/93, com as alterações introduzidas pela Lei Federal nº 8.883/94.

§ 1º - Toda e qualquer alteração, com ou sem aumento do valor do contrato, deverá ser justificada por escrito, e, previamente autorizada pelo Diretor Presidente da SUSER, devendo ser formalizada por meio de Termo Aditivo.

§ 2º - No caso de acréscimo de serviço, se houver inclusão de itens novos, os preços unitários serão estabelecidos mediante acordo com a **CONTRATADA**, condicionando-se a aprovação dos mesmos pela SUSER, observando-se que os preços unitários dos itens componentes sejam os vigentes no mês do orçamento contratual, respeitados os limites estabelecidos no § 1º do artigo 65 da Lei Federal nº 8.666/93.

### **CLÁUSULA DÉCIMA QUARTA:**

A **CONTRATADA** será punida com multa diária correspondente a 0,1% (hum décimo por cento) da importância contratada, por dia de atraso que se verificar na entrega final do serviço. Persistindo a aplicação da multa no período igual ou superior a 15 (quinze) dias, considerar-se-á rescindido este, de pleno direito, descontada a multa devida do valor a ser pago, independentemente de perdas e danos que forem apurados, ficando, ainda, a **CONTRATADA** obrigada a retirar-se do local do serviço, sob pena de ficar, inclusive, impedida de participar de novas licitações e contratações com a **SUSER**, sem prejuízo das demais sanções previstas na legislação específica.

### **CLÁUSULA DÉCIMA QUINTA:**

Sem prejuízo das perdas e danos, e, da multa moratória prevista na cláusula décima quarta deste instrumento, a **SUSER** poderá impor à **CONTRATADA**, pelo descumprimento total ou parcial das obrigações contidas neste instrumento, as seguintes penalidades:

I - advertência;

II - multa administrativa graduável conforme a gravidade de sua infração, não podendo, no entanto, o seu valor exceder a 20 % do valor global deste contrato;



## **CPL – COMISSÃO PERMANENTE DE LICITAÇÃO**

---

III- suspensão temporária da faculdade de licitar e impedimento de contratar com a **SUSER**, por prazo não superior a 02 (dois) anos;

IV- declaração de inidoneidade para licitar ou contratar com a Administração, enquanto perdurarem os motivos da punição.

§ 1º - As sanções previstas nesta cláusula podem cumular-se e não excluem a rescisão unilateral do contrato.

§ 2º - Os atos de aplicação de sanções serão motivados pela SUSER, facultada a defesa da **CONTRATADA** no respectivo processo, no prazo de 05 (cinco) dias úteis da ciência da decisão.

### **CLÁUSULA DÉCIMA SEXTA:**

Dar-se-á a rescisão administrativa do presente contrato, sem que a **CONTRATADA** tenha direito à indenização de qualquer espécie, no caso de ocorrer uma das hipóteses previstas nos incisos I a XII e XVII do artigo 78 da Lei Federal nº 8.666/93.

### **PARÁGRAFO ÚNICO:**

A rescisão de que trata a presente cláusula acarreta as seguintes consequências à **CONTRATADA**, sem prejuízo das demais sanções previstas no contrato e neste documento:

I- assunção imediata do objeto do contrato pela **SUSER**, no estado e local em que se encontrar, por ato próprio da Administração;

II- ocupação e utilização do local, instalações, equipamentos, materiais e pessoal empregado na execução do contrato pela **SUSER**, necessários à sua continuidade, a serem devolvidos ou ressarcidos posteriormente, mediante avaliação;

III- execução de garantia contratual para ressarcimento da Administração e dos valores de multas e indenização a ela devidos;

IV- retenção dos créditos decorrentes deste contrato, até o limite dos prejuízos causados à Administração.

### **CLÁUSULA DÉCIMA SÉTIMA:**

Dar-se-á, ainda, a rescisão do presente contrato, no caso de ocorrer uma das hipóteses previstas nos incisos XIII a XVI do artigo 78 da Lei Federal nº 8.666/93.



**CPL – COMISSÃO PERMANENTE DE LICITAÇÃO**

---

**CLÁUSULA DÉCIMA OITAVA:**

Ocorrerá a rescisão amigável por acordo entre as partes, desde que haja conveniência para a Administração. A rescisão por qualquer causa não imputável à **CONTRATADA** implica no pagamento a ela de quantia equivalente aos serviços executados, em perfeitas condições, apurados por medição da Fiscalização.

**PARÁGRAFO ÚNICO:**

No caso da suspensão dos serviços, objeto deste contrato, se a **CONTRATADA**, antes de ser notificada, já houver adquirido ou posto no local dos trabalhos os materiais correspondentes, a SUSER reembolsá-la-á dos preços de aquisição, regularmente comprovados, passando os mesmos à plena propriedade da **SUSER**.

**CLÁUSULA DÉCIMA NONA:**

E, por estarem justas e contratadas, as partes assinam o presente instrumento, em 03 (três) vias de igual teor, na presença das testemunhas abaixo assinadas para que produza os devidos e legais efeitos.

Volta Redonda,

---

**Paulo José Barenco Pinto**  
**p/SUSER**

---

**p/CONTRATADA**

**TESTEMUNHAS:**

1.

2.



SUSER

PREFEITURA MUNICIPAL DE VOLTA REDONDA

**SUPERINTENDÊNCIA DOS SERVIÇOS RODOVIÁRIOS**

Av. dos Trabalhadores, 333 – Centro - Volta Redonda – RJ - CEP: 27.255-125 Telefax: (24) 3343 7060  
e-mail: [suser@vr.rj.gov.br](mailto:suser@vr.rj.gov.br)



**Prefeitura de  
Volta Redonda**

Com o povo Honestidade e Competência

**CPL – COMISSÃO PERMANENTE DE LICITAÇÃO**

---

**ANEXO IV**  
**MEMÓRIA DE**  
**CÁLCULO**





## MEMÓRIA DE CÁLCULO

Item	Índice EMOP	Discriminação	Un.	Quant.	Memória
<b>REFORMA ÁREA TAXISTAS</b>					
<b>COBERTURA</b>					
1.1.1	16.005.0075-0	Cobertura termo-isolante, dupla, tipo sanduíche, trapezoidal, de alumínio 0,43mm, para uso onde se requer conforto térmico, dupla estanqueidade lateral, sem pintura, recheio de poliestireno expandido (EPS altura de 40mm) com retardante a chama e densidade conforme NBR-11.752 da ABNT, largura útil de 0,99m, comprimento até 12,00m, inclusive acessórios para fixação, altura total de 78,8mm. Medida pela área real de cobertura. FORNECIMENTO e COLOCAÇÃO	m <sup>2</sup>	88,23	Telha normal - 1,51m x 15,20 + 0,68m x 15,20m Telha Calandrada - 3,00m x (2,80m + 15,20m)
1.1.2	05.001.0138-0	Arrancamento de tubulação de ferro galvanizado, sem escavação ou rasgo em alvenaria.	m	93,40	1,68m x 15 + 15,20m x 2 + 0,68m x 8 + 1,06m x 5
1.1.3	09.016.0061-0	Tubo de ferro galvanizado de 2". FORNECIMENTO e COLOCAÇÃO.	m	92,05	1,68m x 15 + 15,20m x 2 + 0,68m x 8 + 1,06m x 5
1.1.4	04.008.0020-0	Carga e descarga manual de tubos de ferro fundido nos diâmetros de 5 a 15cm, em caminhão de carroceria fixa a óleo diesel, com capacidade útil de 7,5t, inclusive tempo de carga, descarga e manobra.	t	1,93	92,39m x (3,14 x 0,03 <sup>2</sup> ) x 7,40/m <sup>3</sup>
1.1.5	04.005.0140-0	Transporte de carga de qualquer natureza, exclusive as despesas de carga e descarga, tanto de espera do caminhão como do servente ou equipamento auxiliar, à velocidade média de 50km/h, em caminhão basculante a óleo diesel com capacidade útil de 12t.	t x km	9,65	1,93t x 5km
1.1.6	05.001.0040-0	Remoção de cobertura em telhas de alumínio, exclusive suporte, estrutura ou madeiramento, medida pela área real de cobertura.	m <sup>2</sup>	8,30	Telha normal - 1,51m x 15,20 + 0,68m x 15,20m Telha Calandrada - 3,00m x (2,80m + 15,20m)
<b>DRENAGEM</b>					
1.2.1	16.005.0015-0	Calha de alumínio, 0,30m, em chapa de espessura de 0,8mm e desenvolvimento 0,50m. FORNECIMENTO e COLOCAÇÃO	m	30,40	15,20m x 2
1.2.2	06.270.0020-0	Tubo de PVC-PBA, classe 20 (EB-183), para adução e distribuição de águas com diâmetro nominal de 50mm, inclusive anel de borracha. FORNECIMENTO	m	8,42	4,21m x 2
1.2.3	06.270.0068-0	Curva PVC-PBA (NBR 10351), de 90°, PB, com diâmetro nominal de 75mm, inclusive anel de borracha. FORNECIMENTO.	un	8,00	4 x 2
1.2.4	06.270.0082-0	Luva de correr PVC-PBA (NBR 10351), com diâmetro nominal de 75mm, inclusive anéis de borracha. FORNECIMENTO.	un	8,00	4 x 5
<b>ELETRICA</b>					
1.3.1	15.015.0105-0	Instalação de um conjunto de 8 pontos de luz, instalação aparente, equivalente a 10 varas de eletroduto de PVC rígido de 3/4", 80,00m de fio 2,5mm <sup>2</sup> , caixas, conexões, luvas e curva.	un	1,00	1
1.3.2	18.027.0315-0	Luminária de sobrepor, fixada em laje ou forro, tipo calha, chanfrada ou prismática, esmaltada, completa, equipada com reator eletrônico de alto fator de potência (AFP0,92) e lâmpada fluorescente de 2 x 40W. FORNECIMENTO e COLOCAÇÃO	un	8,00	8 unidades
1.3.3	15.015.0310-0	Instalação de um conjunto de 4 tomadas, embutido na alvenaria, equivalente a 5 varas de eletroduto de PVC rígido de 3/4", 45,00m de fio 2,5mm <sup>2</sup> , caixas, conexões e tomadas de embutir 2P+T, 10A, com placa fosforescente, inclusive abertura e fechamento de rasgo em alvenaria.	un	1,00	1 jogo
1.3.4	21.031.0010-0	Base externa para relé fotoelétrico. FORNECIMENTO.	un	1,00	1
1.3.5	21.031.0015-0	Relé fotoelétrico para iluminação pública, tipo FAIL-OFF, tensão de alimentação de 105V e 305V, potência da carga 1000W ou 1800VA, corrente máxima da carga 10A, Corpo em policarbonato na cor azul, estabilizado ad UV; pínos em latão estanhado, devendo atender a especificação EM-R1OLUZ-66 e ANSI C136.10 e NBR 5126, no que couber. FORNECIMENTO	un	1,00	1
1.3.6	15.007.0400-0	Quadro de distribuição de energia para disjuntores termo-magnéticos unipolares, de sobrepor, com porta e barramentos de fase, neutro e terra, para instalação de até 3 disjuntores sem dispositivo para chave geral. FORNECIMENTO e COLOCAÇÃO	un	1,00	1
1.3.7	15.007.0575-0	Disjuntor termomagnético, bipolar, de 10 a 50A x 250V. FORNECIMENTO e COLOCAÇÃO	un	2,00	2 circuitos
<b>PINTURA</b>					
1.4.1	17.017.0300-1	Pintura interna ou externa sobre ferro com tinta a óleo brilhante, inclusive lixamento, limpeza, uma demão de tinta antióxido e duas demãos de acabamento	m <sup>2</sup>	49,05	$(1,68m \times (2 \times 3,14 \times 0,03m) \times 15) + ((0,68m \times (2 \times 3,14 \times 0,03m)) \times 8) + (1,06 \times (2 \times 3,14 \times 0,03) \times 5) + 915,2 \times (2 \times 3,14 \times 0,03) \times 2) + (2,23 \times (2 \times 3,14 \times 0,04) \times 12) + (9,15 \times (2 \times 3,14 \times 0,03) \times 10) + (18,0 \times (2 \times 3,14 \times 0,03) \times 3) + (9,94 \times (2 \times 3,14 \times 0,03)) + (0,85 \times (2 \times 3,14 \times 0,04) \times 2) + (4,12 \times (2 \times 3,14 \times 0,03)) + (4,28 \times (2 \times 3,14 \times 0,03)) + (3,0 \times (2 \times 3,14 \times 0,03)) + (1,32 \times (2 \times 3,14 \times 0,03))$
<b>ESTRUTURAL</b>					
1.5.1	12.003.0055-0	Alvenaria de tijolos cerâmicos furados 10 x 20 x 20cm, assentes com argamassa de cimento e saibro, no traço 1:8, em paredes de uma vez (0,20m), de superfície corrida, até 3,00m de altura e medida pela área real.	m <sup>2</sup>	8,73	(21,53 + 0,30) X 0,40
1.5.2	13.001.0015-0	Emboço com argamassa de cimento e areia, no traço 1:1,5 com 1,5cm de espessura, inclusive chapisco de cimento e areia, no traço 1:3, com 9mm de espessura.	m <sup>2</sup>	17,46	(21,53 + 0,30) X 0,40 X 2,00
1.5.3	13.030.0255-0	Revestimento de paredes com cerâmica branca, cinza ou bege, 10x10cm, telada, placa 30x30cm, assente com argamassa colante, rejuntamento com argamassa industrializada, exclusive chapisco e emboço.	m <sup>2</sup>	17,46	(21,53 + 0,30) X 0,40 X 2,01
1.5.4	14.007.0195-0	Ferragens para painéis fixos de vidro temperado de 10mm (conjunto completo), constando de fornecimento sem colocação (está incluída no fornecimento e colocação do vidro).	un	21,00	painéis de 1,00m cada
1.5.5	14.003.0163-0	Caixilho fixo de alumínio anodizado ao natural, para vidro FORNECIMENTO e COLOCAÇÃO	m <sup>2</sup>	17,20	21,5m x 0,80m
1.5.6	14.004.0120-0	Vidro temperado incolor, com 10mm de espessura, para portas ou painéis fixos, exclusive ferragens. FORNECIMENTO e COLOCAÇÃO.	m <sup>2</sup>	17,20	21,5m x 0,80m
1.5.7	13.365.0150-0	Pelotril em granito cinza corumbá, 2cm de espessura, largura de 15 a 18cm assentado com nata de cimento sobre argamassa de cimento, saibro e areia, no traço 1:3:3 e rejuntamento com cimento branco.	m	21,83	21,5m + 0,30m
1.5.8	13.331.0015-0	Revestimento de piso cerâmico em porcelanato natural, tráfego intenso (P.E.I. IV), 60 x 60 cm, assentes em superfície em osso com argamassa de cimento e cola (argamassa colante) e rejuntamento pronto.	m <sup>2</sup>	36,50	vide projeto
<b>REFORMA BANHEIRO</b>					
2.1	05.001.0146-0	Arrancamento de bancada de pia/lavatório ou banca seca de até 1,00m de altura e até 0,80m de largura.	m	3,54	3,20m x 0,54m + 3,34m x 0,54m
2.2	18.081.0051-0	Banca de granito cinza corumbá, com 3cm de espessura, com abertura para 2 cubas (exclusive estas), sobre apoios de alvenaria de meia vez e verga de concreto, sem revestimento. FORNECIMENTO e COLOCAÇÃO.	m <sup>2</sup>	3,54	608,0m <sup>2</sup> x 0,15m
2.3	18.081.0100-0	Frontispício de granito cinza corumbá, com seção de 5 x 3cm, inclusive rejuntamento. FORNECIMENTO e COLOCAÇÃO.	m <sup>2</sup>	1,28	$[(0,54m + 0,54m + 3,34m) \times 0,07m + (3,34m \times 0,10m)] = 0,64 \text{ m}^2 \times 2,0$
2.4	12.035.0005-0	Parede divisória para sanitário em granito cinza corumbá, com 3cm de espessura, polida nas duas faces, fixação piso ou parede, exclusive ferragens para fixação. FORNECIMENTO e COLOCAÇÃO.	m <sup>2</sup>	1,20	1,00m x 0,30m x 4,0
2.5	18.002.0026-0	Lavatório de louça branca de embutir (cuba), tipo médio luxo, sem ladrão, com medidas em torno de 52 x 39cm. Ferragens em metal cromado: sifão 1680 1" x 1/4", torneira de pressão 1193 de 1/2" e válvula de escoamento 1600. Rabicho em PVC. FORNECIMENTO.	un	8,00	Vide projeto ARQ-037/15 SUSER
2.6	18.002.0055-0	Mictório de louça branca com sifão integrado e medidas em torno de 33 x 28 x 53cm. Ferragens em metal cromado: registro de pressão 1416 de 1/2" e tubo de ligação de 1/2". FORNECIMENTO	un	5,00	Vide projeto ARQ-037/15 SUSER

2.7	15.004.0061-0	Instalação e assentamento de pia com 2 cubas (exclusive fornecimento do aparelho), compreendendo: 3,00m de tubo de PVC de 25mm, 3,00m de tubo de PVC de 50mm e conexões.	un	4,00	Vide projeto ARQ-037/15 SUSER
2.8	15.004.0051-0	Instalação e assentamento de mictório (exclusive fornecimento do aparelho), compreendendo: 3,00m de tubo de PVC de 25mm, 1,50m de tubos de PVC de 40mm e 50mm, cada, conexões	un	5,00	Vide projeto ARQ-037/15 SUSER
2.9	05.001.0145-0	Arrancamento de aparelhos sanitários.	un	1,00	Retirada de mictório existente
2.10	17.018.0044-0	Repintura com tinta látex, classificação econômica (NBR 15079), para interior, sobre superfície em bom estado e na cor existente, inclusive limpeza, leve lixamento com lixa fina, uma demão de selador e uma de acabamento	m²	16,40	(1,50m x 1,50m) x 2,80m (Parede área banheirista) + (2,40m² Drywall) + 0,50m x 2 x 2 x 2,80m (parede inclinada colorida)
2.11	17.017.0301-0	Repintura interna ou externa sobre ferro, com tinta a óleo brilhante, inclusive lixamento leve, limpeza, uma demão de antióxido e uma demão de acabamento na cor existente	m²	2,08	2,08m² dos tubos
2.12	17.017.0130-0	Repintura interna ou externa sobre madeira com tinta a óleo brilhante ou acetinada, sobre fundo sintético nivelador, inclusive este, com lixamento e duas demãos de acabamento, na cor existente	m²	6,48	6,48m² (Portas Banheiros)
<b>3.0</b>		<b>REFORMA REVESTIMENTO RODOVIÁRIA</b>			
3.1	13.026.0010-0	Revestimento de paredes com azulejo branco 15 x 15cm, qualidade extra, assentes com nata de cimento comum, tendo juntas corridas com 2mm rejuntadas com pasta de cimento branco, inclusive chapisco de cimento e areia, no traço 1:3 e emboço com argamassa de cimento, saibro e areia, no traço 1:3:3 com espessura 2,5cm.	m²	13,20	(3,0m x 1,50m x 2,0 + 3,0m²) x 1,10
3.2	17.018.0010-0	Preparo de superfícies novas, com revestimento liso, interior, inclusive raspagem, limpeza, uma demão de selador, uma demão de massa corrida e lixamentos necessários	m²	10,00	3,0m x 1,50m x 2,0m x 1,10m
3.3	05.006.0002-1	Aluguel de torre-andaime tubular sobre rodízios, exclusive aluguel dos rodízios (vide item 05.006.0010), transporte dos elementos datore (vide item 04.020.0122), plataforma ou passarela de pinho (vide itens 05.005.0012 a 05.005.0015 ou 05.007.0007 e 05.008.0008), montagem e desmontagem (vide item 05.008.0001)	m x mês	12,00	6,0m x 2,0 (duas torres de 6m)
3.4	05.006.0010-0	Aluguel de rodízios de ferro, para torre tubular. Custo para 4 rodízios un x mês	un x mês	2,00	duas torres
3.5	04.020.0122-0	Transporte de andaime tubular, considerando-se a área de projeção vertical do andaime, exclusive carga, descarga e tempo de espera do caminhão (vide item 04.021.0010)	m² x km	90,00	6,0m x 1,50m x 2,0 (duas torres de 6m) x 5,0km
3.6	04.021.0010-0	Carga e descarga manual de andaime tubular, inclusive tempo de espera do caminhão, considerando-se a área de projeção vertical	m²	18,00	6,0m x 1,50m x 2,0 (duas torres de 6m)
3.7	05.005.0012-1	Plataforma ou passarela de madeira de 1ª, considerando-se aproveitamento da madeira 20 vezes, exclusive andaime ou outro suporte e movimentação (vide item 05.008.0008)	m²	10,00	10,0m x 0,50m x 2,0m
3.8	05.008.0001-0	Montagem e desmontagem de andaime com elementos tubulares, considerando-se a área vertical recoberta.	m²	72,00	18,0m² x 4,0 (quatro dias de serviço)
<b>4.0</b>		<b>REFORMA COBERTURA ESCADAS DE ACESSO</b>			
4.1	05.001.0009-0	Demolição de revestimento em azulejos, cerâmicas ou mármore em parede, exclusive a camada de assentamento.	m²	63,18	3,99 x 2,00m x 3 1,67m x 4,10m x 3
4.2	16.020.0001-0	Impermeabilização com mianita a base de asfalto modificado com polímeros, atendendo a norma ABNT-NBR 9952 como tipo III-B, com espessura de 4,0mm, consumo mínimo de 1,15m²/m²; aplicação com chama de maçarico sobre primer asfáltico base água ou base solvente, com consumo de 0,40kg/m², inclusive este, em substrato com caimento de 1%, exclusive regularização, camada separadora e proteção mecânica. CAMPO DE APLICAÇÃO: Terraços, lajes maciças, calhas, marquises, varandas e em regiões com temperatura até -5°C	m²	63,18	4,10m x 1,85m x 3 1,67m x 3,86m x 3 1,85m x 3,80m x 3
4.3	05.001.0125-0	Remoção de tubulação de ferro fundido com D.N. de 50 a 300mm, inclusive escavação e reaterro.	m	6,00	Antena de Aproximadamente 6m de altura
4.4	05.001.0001-0	Demolição manual de concreto simples, inclusive empilhamento lateral dentro do canteiro de serviço.	m³	3,16	4,10m x 1,85m x 3 x 0,05 1,67m x 3,86m x 3 x 0,05
4.5	13.301.0080-1	Piso cimentado, com 1,5cm de espessura, com argamassa de cimento e areia, no traço 1:3, alisado a colher, sobre base existente.	m²	66,18	4,10m x 1,85m x 3 1,67m x 3,86m x 3 1,85m x 3,80m x 3 0,30m x 10,0m Lixeira
4.6	04.006.0010-0	Idem item 04.006.0008, empregando caminhão basculante a óleo diesel com capacidade útil de 12t e 4 serventes na carga.	t	18,90	63,18m² x 0,05m x 1,50t/m³ 6,00m x 2 x 3,14 x 0,25m 19,90t x 5,0km
4.7	04.005.0140-0	Transporte de carga de qualquer natureza, exclusive as despesas de carga e descarga, tanto de espera do caminhão como do servente ou equipamento auxiliar, à velocidade média de 50km/h, em caminhão basculante a óleo diesel, com capacidade útil de 12t.	t x km	94,50	
<b>5.0</b>		<b>PISO CANTEIROS</b>			
5.1	11.023.0001-0	Tela para estrutura de concreto armado, formada por fios de aço CA-60, com diâmetro de 3,4mm, cruzados e soldados entre si, formando malhas quadradas com espaçamento entre os fios de 15x15cm. FORNECIMENTO	kg	44,40	19,20m² Canteiros centrais 0,30m x 10,0m Lixeira 2kg/m² = 22,2m² x 2
5.2	11.002.0010-0	Preparo manual de concreto, inclusive transporte horizontal com carrinho de mão, até 20,00m	m³	2,20	22,20m² x 0,10m
5.3	11.001.0006-1	Concreto dosado racionalmente para uma resistência característica à compressão de 20MPa, compreendendo apenas o fornecimento dos materiais, inclusive 5% de perdas.	m³	2,20	22,20 x 0,10m



SUSER

PREFEITURA MUNICIPAL DE VOLTA REDONDA

**SUPERINTENDÊNCIA DOS SERVIÇOS RODOVIÁRIOS**

Av. dos Trabalhadores, 333 – Centro - Volta Redonda – RJ CEP: 27.255-125 Telefax: (24) 3343 7060  
e-mail: [suser@vr.rj.gov.br](mailto:suser@vr.rj.gov.br)



**Prefeitura de  
Volta Redonda**

Com o povo Honestidade e Competência

**CPL – COMISSÃO PERMANENTE DE LICITAÇÃO**

---

**ANEXO V**  
**CRONOGRAMA FÍSICO-**  
**FINANCEIRO**



SUSER

### CRONOGRAMA FÍSICO-FINANCEIRO

ITEM	DISCRIMINAÇÃO	1º MÊS	2º MÊS	3º MÊS
<b>1.0</b>	<b>REFORMA ÁREA TAXISTAS</b>			
<b>1.1</b>	<b>COBERTURA</b>			
1.1.1	Cobertura termo-isolante, dupla, tipo sanduíche, trapezoidal, de alumínio 0,43mm, para uso onde se requer conforto térmico, dupla estanqueidade lateral, sem pintura, recheio de poliestireno expandido (EPS altura de 40mm) com retardante a chama e densidade conforme NBR-11.752 da ABNT, largura útil de 0,99m, comprimento até 12,00m, inclusive acessórios para fixação, altura total de 78,8mm. Medida pela área real de cobertura. FORNECIMENTO e COLOCAÇÃO			R\$ 12.915,00 100,00%
1.1.2	Arrancamento de tubulação de ferro galvanizado, sem escavação ou rasgo em alvenaria .			R\$ 541,00 100,00%
1.1.3	Tubo de ferro galvanizado de 2". FORNECIMENTO e COLOCAÇÃO.			R\$ 5.987,00 100,00%
1.1.4	Carga e descarga manual de tubos de ferro fundido nos diâmetros de 5 a 15cm, em caminhão de carroceria fixa a óleo diesel, com capacidade útil de 7,5t, inclusive tempo de carga, descarga e manobra.			R\$ 306,00 100,00%
1.1.5	Transporte de carga de qualquer natureza, exclusive as despesas de carga e descarga, tanto de espera do caminhão como do servente ou equipamento auxiliar, à velocidade média de 50km/h, em caminhão basculante a óleo diesel, com capacidade útil de 12t .			R\$ 4.700,00 100,00%
1.1.6	Remoção de cobertura em telhas de alumínio, exclusive suporte, estrutura ou madeiramento, medida pela área real de cobertura.			R\$ 66,40 100,00%
<b>1.2</b>	<b>DRENAGEM</b>			
1.2.1	Calha de alumínio, 0,30m, em chapa de espessura de 0,8mm e desenvolvimento 0,50m. FORNECIMENTO e COLOCAÇÃO			R\$ 2.144,00 100,00%
1.2.2	Tubo de PVC-PBA, classe 20 (EB-183), para adução e distribuição de águas, com diâmetro nominal de 50mm, inclusive anel de borracha. FORNECIMENTO			R\$ 129,00 100,00%
1.2.3	Curva PVC-PBA (NBR 10351), de 90º, PB, com diâmetro nominal de 75mm, inclusive anel de borracha. FORNECIMENTO.			R\$ 653,00 100,00%
1.2.4	Luva de correr PVC-PBA (NBR 10351), com diâmetro nominal de 75mm, inclusive anéis de borracha. FORNECIMENTO.			R\$ 238,00 100,00%
<b>1.3</b>	<b>ELÉTRICA</b>			
1.3.1	Instalação de um conjunto de 8 pontos de luz, instalação aparente, equivalente a 10 varas de eletroduto de PVC rígido de 3/4", 80,00m de fio 2,5mm², caixas, conexões, luvas e curva.			R\$ 772,00 100,00%
1.3.2	Instalação de um conjunto de 8 pontos de luz, instalação aparente, equivalente a 10 varas de eletroduto de PVC rígido de 3/4", 80,00m de fio 2,5mm², caixas, conexões, luvas e curva.			R\$ 1.165,00 100,00%
1.3.3	Instalação de um conjunto de 4 tomadas, embutido na alvenaria, equivalente a 5 varas de eletroduto de PVC rígido de 3/4", 45,00m de fio 2,5mm², caixas, conexões e tomadas de embutir 2P+T, 10A, com placa fosforescente, inclusive abertura e fechamento de rasgo em alvenaria.			R\$ 584,00 100,00%
1.3.4	Base externa para relé fotoelétrico. FORNECIMENTO.			R\$ 7,00 100,00%
	Relé fotoeletrônico para iluminação pública, tipo FAIL-OFF, tensão de alimentação de 105V e 305V, potência da carga 1000W ou 1800VA, corrente máxima da carga 10A			R\$ 28,70

1.5.5	Caixilho fixo de alumínio anodizado ao natural, para vidro FORNECIMENTO e COLOCAÇÃO		R\$ 4.885,66	
			100,00%	
1.5.6	Vidro temperado incolor, com 10mm de espessura, para portas ou painéis fixos, exclusive ferragens. FORNECIMENTO e COLOCAÇÃO.		R\$ 6.192,00	
			100,00%	
1.5.7	Peitoril em granito cinza corumbá, 2cm de espessura, largura de 15 a 18cm, assentado com nata de cimento sobre argamassa de cimento, saibro e areia, no traço 1:3:3 e rejuntamento com cimento branco.		R\$ 1.314,82	
			100,00%	
1.5.8	Revestimento de piso cerâmico em porcelanato natural, tráfego intenso (P.E.I. IV), 60 x 60 cm, assentes em superfície em osso com argamassa de cimento e cola (argamassa colante) e rejuntamento pronto.		R\$ 4.727,84	
			100,00%	
<b>2.0</b>	<b>REFORMA BANHEIRO</b>			
2.1	Arrancamento de bancada de pia/lavatório ou banca seca de até 1,00m de altura e até 0,80m de largura .	R\$ 141,77		
			100,00%	
2.2	Banca de granito cinza corumbá, com 3cm de espessura, com abertura para 2 cubas (exclusive estas), sobre apoios de alvenaria de meia vez e verga de concreto, sem revestimento. FORNECIMENTO e COLOCAÇÃO.	R\$ 1.650,84		
			100,00%	
2.3	Frontispício de granito cinza corumbá, com seção de 5 x 3cm, inclusive rejuntamento. FORNECIMENTO e COLOCAÇÃO.	R\$ 49,88		
			100,00%	
2.4	Parede divisória para sanitário em granito cinza corumbá, com 3cm de espessura, polida nas duas faces, fixação piso ou parede, exclusive ferragens para fixação. FORNECIMENTO e COLOCAÇÃO .	R\$ 407,91		
			100,00%	
2.5	Lavatório de louça branca de embutir (cuba), tipo médio luxo, sem ladrão, com medidas em torno de 52 x 39cm. Ferragens em metal cromado: sifão 1680 1" x 1.1/4", torneira de pressão 1193 de 1/2" e válvula de escoamento 1600. Rabicho em PVC. FORNECIMENTO.	R\$ 1.587,52		
			100,00%	
2.6	Mictório de louça branca com sifão integrado e medidas em torno de 33 x 28 x 53cm. Ferragens em metal cromado: registro de pressão 1416 de 1/2" e tubo de ligação de 1/2". FORNECIMENTO	R\$ 1.106,40		
			100,00%	
2.7	Instalação e assentamento de pia com 2 cubas (exclusive fornecimento do aparelho), compreendendo: 3,00m de tubo de PVC de 25mm, 3,00m de tubo PVC de 50mm e conexões.	R\$ 1.386,92		
			100,00%	
2.8	Instalação e assentamento de mictório (exclusive fornecimento do aparelho), compreendendo: 3,00m de tubo de PVC de 25mm, 1,50m de tubos de PVC de 40mm e 50mm, cada, conexões	R\$ 849,35		
			100,00%	
2.9	Arrancamento de aparelhos sanitários.	R\$ 20,02		
			100,00%	
2.10	Repintura com tinta látex, classificação econômica (NBR 15079), para interior, sobre superfície em bom estado e na cor existente, inclusive limpeza, leve lixamento com lixa fina, uma demão de selador e uma de acabamento	R\$ 131,20		
			100,00%	
2.11	Repintura interna ou externa sobre ferro, com tinta a óleo brilhante, inclusive lixamento leve, limpeza, uma demão de antióxido e uma demão de acabamento na cor existente	R\$ 29,97		
			100,00%	
2.12	Repintura interna ou externa sobre madeira com tinta a óleo brilhante ou acetinada, sobre fundo sintético nivelador, inclusive este, com lixamento e duas demãos de acabamento, na cor existente	R\$ 95,77		
			100,00%	
<b>3.0</b>	<b>REFORMA REVESTIMENTO RODOVIÁRIA</b>			
3.1	Revestimento de paredes com azulejo branco 15 x 15cm, qualidade extra, assentes com nata de cimento comum, tendo juntas corridas com 2mm, rejuntadas com pasta de cimento branco, inclusive chapisco de cimento e areia, no traço 1:3 e emboço com argamassa de cimento, saibro e areia, no traço 1:3:3 com espessura 2,5cm.	R\$ 1.254,00		
			100,00%	
3.2	Preparo de superfícies novas, com revestimento liso, interior, inclusive raspagem, limpeza, uma demão de selador, uma demão de massa corrida e lixamentos necessários	R\$ 239,60		
			100,00%	
3.3	Aluguel de torre-andaime tubular sobre rodízios, exclusive aluguel dos rodízios (vide item 05.006.0010), transporte dos elementos datorre (vide item 04.020.0122),	R\$ 114,84		

3.4	Aluguel de rodízios de ferro, para torre tubular. Custo para 4 rodízios un x mês	100,00%		
3.5	Transporte de andaime tubular, considerando-se a área de projeção vertical do andaime, exclusive carga, descarga e tempo de espera do caminhão (vide item 04.021.0010)	R\$ 9,90 100,00%		
3.6	Carga e descarga manual de andaime tubular, inclusive tempo de espera do caminhão, considerando-se a área de projeção vertical	R\$ 11,16 100,00%		
3.7	Plataforma ou passarela de madeira de 1ª, considerando-se aproveitamento da madeira 20 vezes, exclusive andaime ou outro suporte e movimentação (vide item 05.008.0008)	R\$ 26,90 100,00%		
3.8	Montagem e desmontagem de andaime com elementos tubulares, considerando-se a área vertical recoberta.	R\$ 483,84 100,00%		
<b>4.0</b>	<b>REFORMA COBERTURA ESCADAS DE ACESSO</b>			
4.1	Demolição de revestimento em azulejos, cerâmicas ou mármore em parede, exclusive a camada de assentamento.	R\$ 1.274,97 100,00%		
4.2	Impermeabilização com manta a base de asfalto modificado com polímeros, atendendo a norma ABNT-NBR 9952 como tipo III-B, com espessura de 4,0mm, consumo mínimo de 1,15m²/m², aplicação com chama de maçarico sobre primer asfáltico base água ou base solvente, com consumo de 0,40kg/m², inclusive este, em substrato com caimento de 1%, exclusive regularização, camada separadora e proteção mecânica. CAMPO DE APLICAÇÃO: Terraços, lajes maciças, calhas, marquises, varandas e em regiões com temperatura até -5°C		R\$ 4.509,78 100,00%	
4.3	Remoção de tubulação de ferro fundido com D.N. de 50 a 300mm, exclusive escavação e reaterro.	R\$ 257,16 100,00%		
4.4	Demolição manual de concreto simples, inclusive empilhamento lateral dentro do canteiro de serviço.	R\$ 725,75 100,00%		
4.5	Piso cimentado, com 1,5cm de espessura, com argamassa de cimento e areia, no traço 1:3, alisado a colher, sobre base existente.		R\$ 2.436,74 100,00%	
4.6	Idem item 04.006.0008, empregando caminhão basculante a óleo diesel com capacidade útil de 12t e 4 serventes na carga.	R\$ 407,48 100,00%		
4.7	Transporte de carga de qualquer natureza, exclusive as despesas de carga e descarga, tanto de espera do caminhão como do servente ou equipamento auxiliar, à velocidade média de 50km/h, em caminhão basculante a óleo diesel, com capacidade útil de 12t .	R\$ 46,30 100,00%		
<b>5.0</b>	<b>PISO CANTEIROS</b>			
5.1	Tela para estrutura de concreto armado, formada por fios de aço CA-60, com diâmetro de 3,4mm, cruzados e soldados entre si, formando malhas quadradas com espaçamento entre os fios de 15x15cm. FORNECIMENTO .	R\$ 207,79 100,00%		
5.2	Preparo manual de concreto, inclusive transporte horizontal com carrinho de mão, até 20,00m .	R\$ 295,92 100,00%		
5.3	Concreto dosado racionalmente para uma resistência característica à compressão de 20MPa, compreendendo apenas o fornecimento dos materiais, inclusive 5% de perdas .	R\$ 657,42 100,00%		
	<b>TOTAL</b>	<b>R\$ 13.619,84</b>	<b>R\$ 28.840,18</b>	<b>R\$ 26.550,00</b>
	<b>% MENSAL</b>	<b>19,73%</b>	<b>41,79%</b>	<b>38,48%</b>
	<b>TOTAL ACUMULADO</b>	<b>R\$ 13.619,84</b>	<b>R\$ 28.840,18</b>	<b>R\$ 26.550,00</b>
	<b>% ACUMULADO</b>	<b>19,73%</b>	<b>41,79%</b>	<b>38,48%</b>

**NOTA:**

- 1- O Contratado deverá apresentar cronograma detalhado de todas as fases da obra, até 10 dias após a assinatura do contrato.
- 2- As liberações das medições dependem também da entrega do cronograma detalhado.



SUSER

PREFEITURA MUNICIPAL DE VOLTA REDONDA

**SUPERINTENDÊNCIA DOS SERVIÇOS RODOVIÁRIOS**

Av. dos Trabalhadores, 333 – Centro - Volta Redonda – RJ CEP: 27.255-125 Telefax: (24) 3343 7060  
e-mail: [suser@vr.rj.gov.br](mailto:suser@vr.rj.gov.br)



**Prefeitura de  
Volta Redonda**

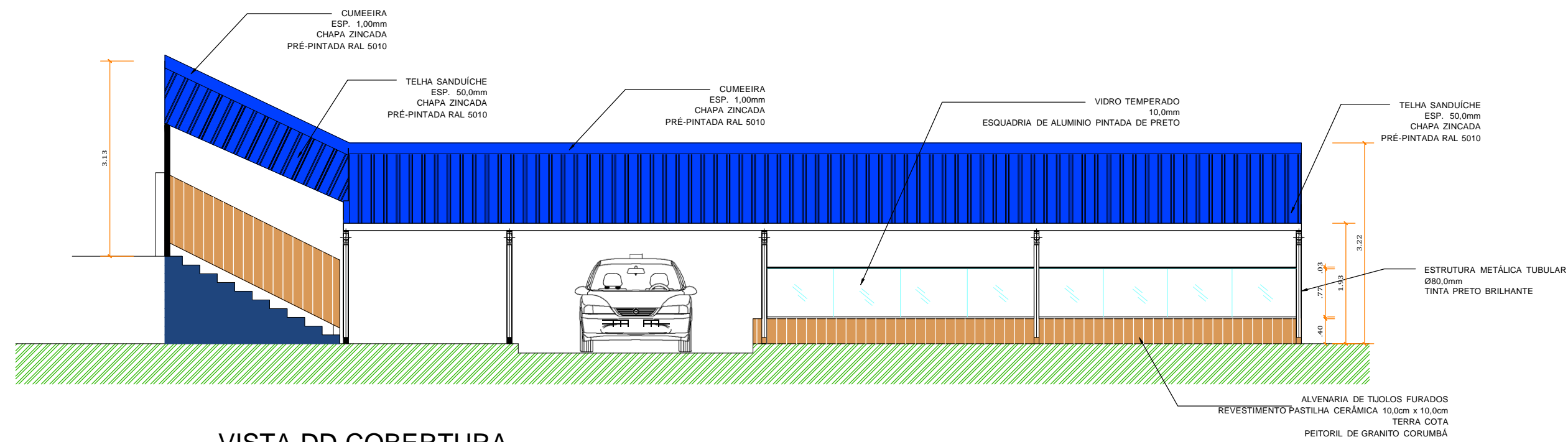
Com o povo Honestidade e Competência

**CPL – COMISSÃO PERMANENTE DE LICITAÇÃO**

---

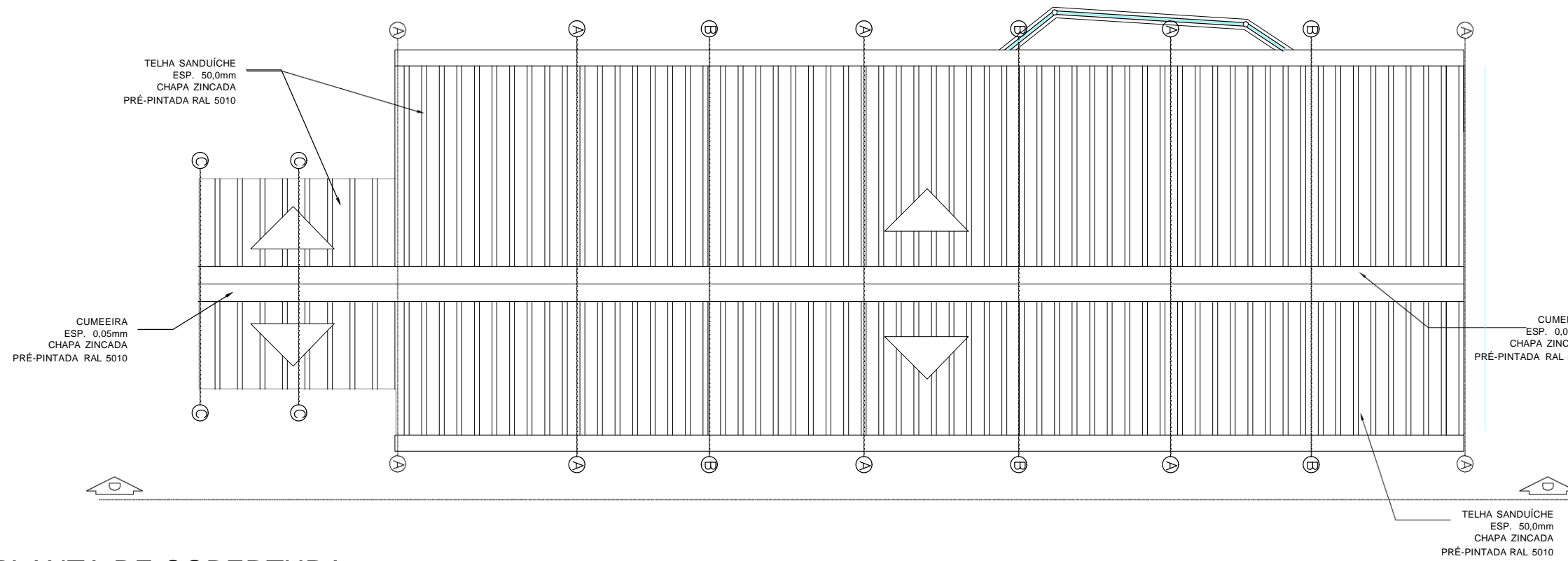
**ANEXO VI**  
**PROJETO**  
**ARQUITETÔNICO**





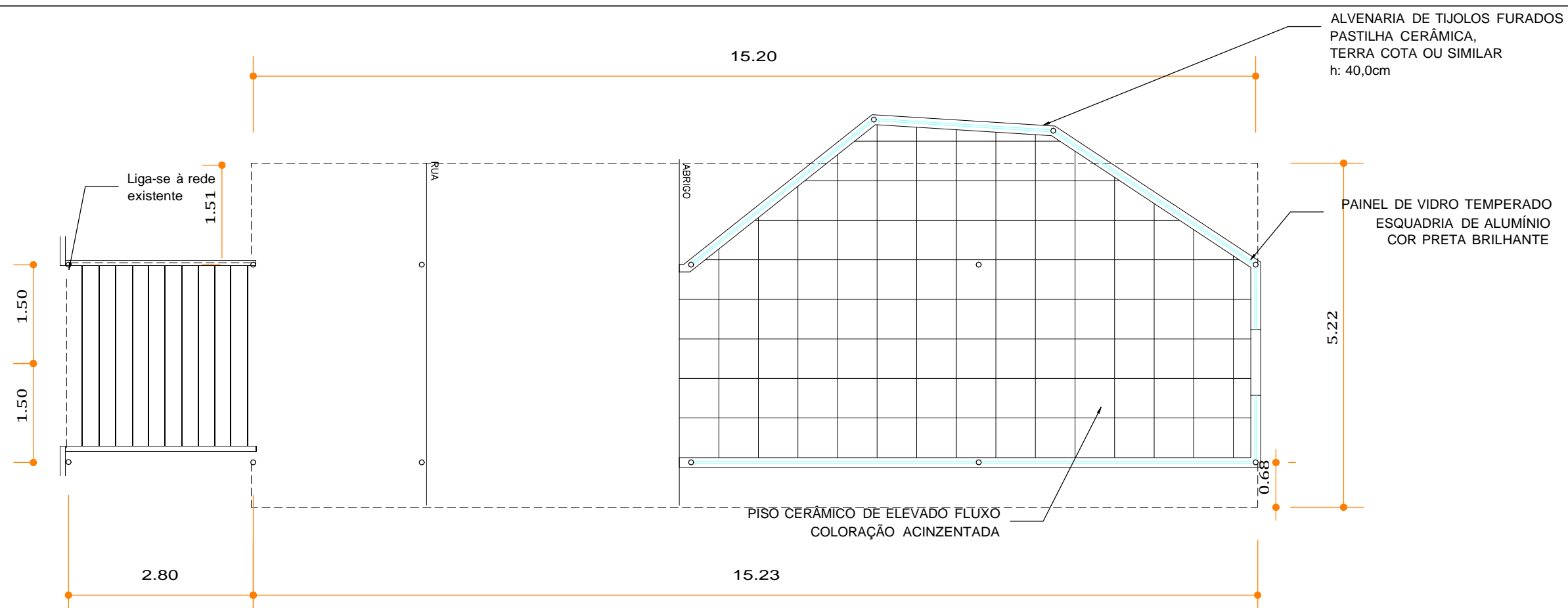
VISTA DD COBERTURA

esc 1:50



PLANTA DE COBERTURA


esc 1:50



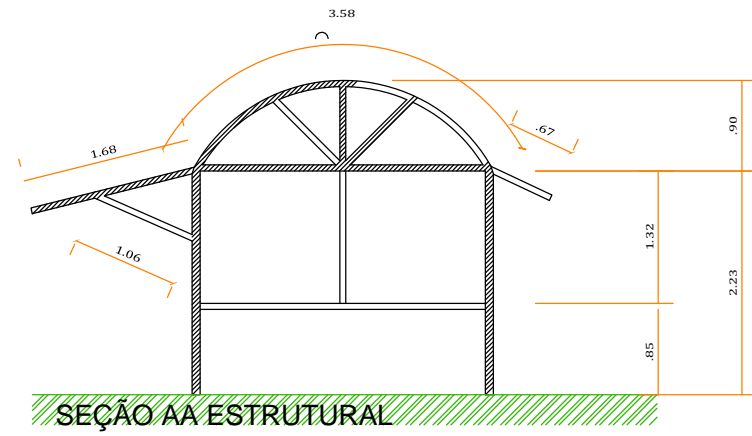
PLANTA BAIXA

esc 1:50

AUTOR DO DESENHO: ENG. WALLACE LUIZ GOMES

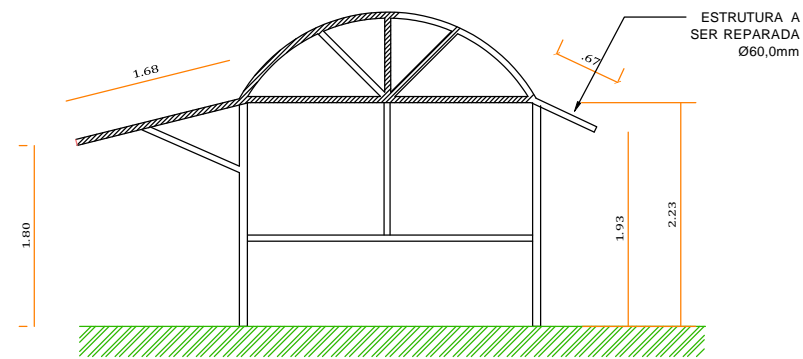
		<b>PREFEITURA MUNICIPAL DE VOLTA REDONDA</b> GOVERNO ANTÔNIO FRANCISCO NETO	
<b>SUSER - Superintendência dos Serviços Rodoviários</b>			
CÓDIGO ARQ.089/16		DATA 02/03/2016	
11/03/2016 REV			
02/03/2016 EMISSÃO INICIAL		ALTERAÇÕES	
<b>REVISÃO</b>			
PLANTA ARQUITETÔNICA		CONTEÚDO PLANTA ESTRUTURAL PLANTA DE COBERTURA CORTES E VISTAS	FOLHA 01/02
DETALHAMENTO COBERTURA ÁREA TÁXISTA RODOVIÁRIA PREF. FRANCISCO TORRES, 333 LARANJAL, VOLTA REDONDA - RJ.			
ÁREAS ÁREA TOTAL DE COBERTURA - 88,30m <sup>2</sup>		LOCALIZAÇÃO	
PROPRIETÁRIO - PREFEITURA MUNICIPAL DE VOLTA REDONDA			
AUTOR DO PROJETO: ENG. WALLACE LUIZ GOMES			
RESPONSÁVEL TÉCNICO PELA EXECUÇÃO DA OBRA PREFEITURA MUNICIPAL DE VOLTA REDONDA - RJ SECRETARIA MUNICIPAL DE PLANEJAMENTO			
DEPARTAMENTO DE CONTROLE URBANÍSTICO			
PROJETO APROVADO		PROCESSO N°	FL. N°
		DATA	
ASSINATURA/DATA/CARIMBO		ASSINATURA/DATA/CARIMBO	

# SITUAÇÃO ATUAL



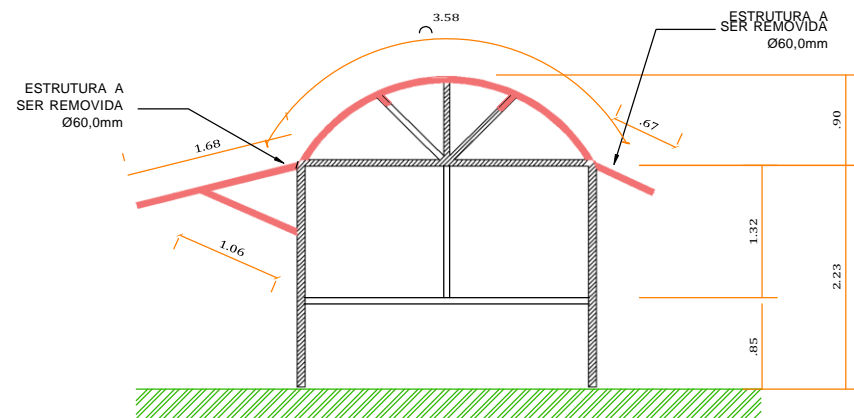
SEÇÃO AA ESTRUTURAL

esc 1/50



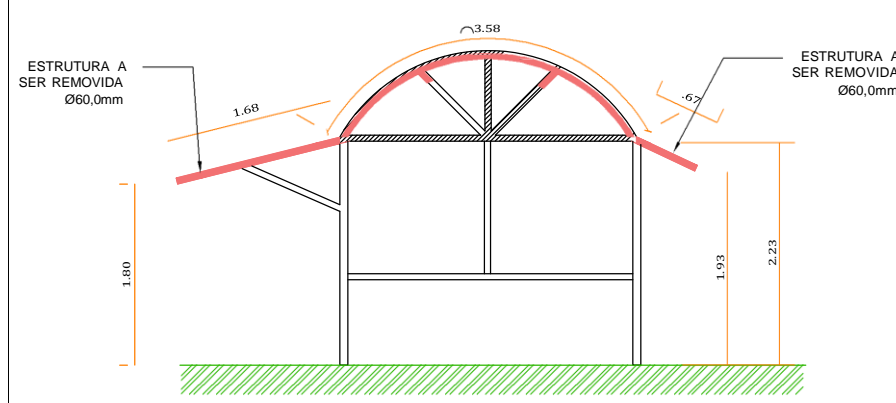
SEÇÃO BB ESTRUTURAL

esc 1/50



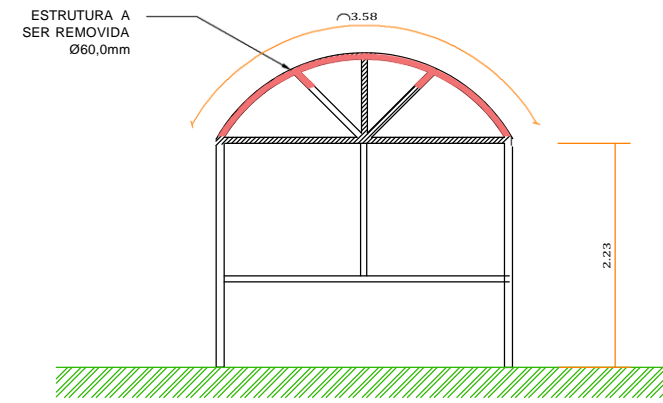
SEÇÃO AA ESTRUTURAL

esc 1/50



SEÇÃO BB ESTRUTURAL

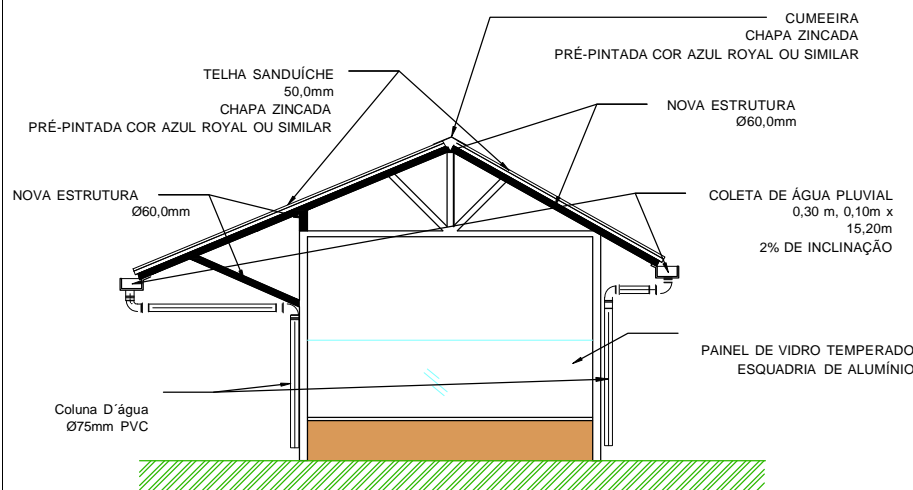
esc 1/50



SEÇÃO CC ESTRUTURAL

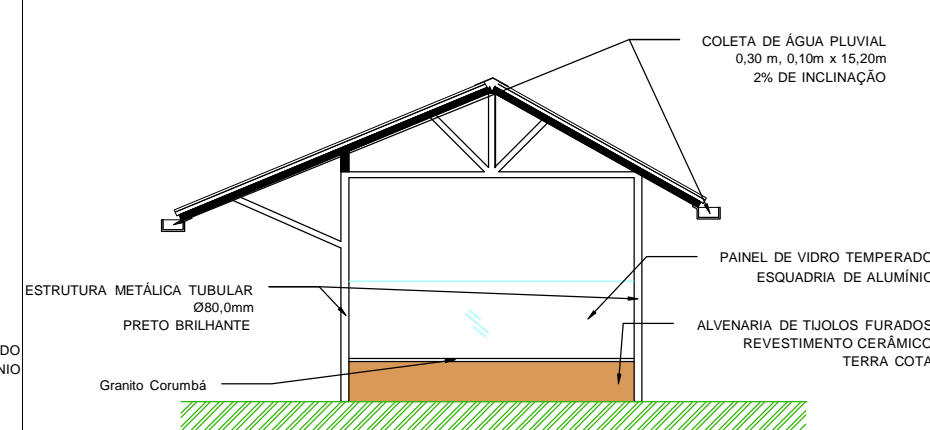
esc 1/50

# SITUAÇÃO PROPOSTA



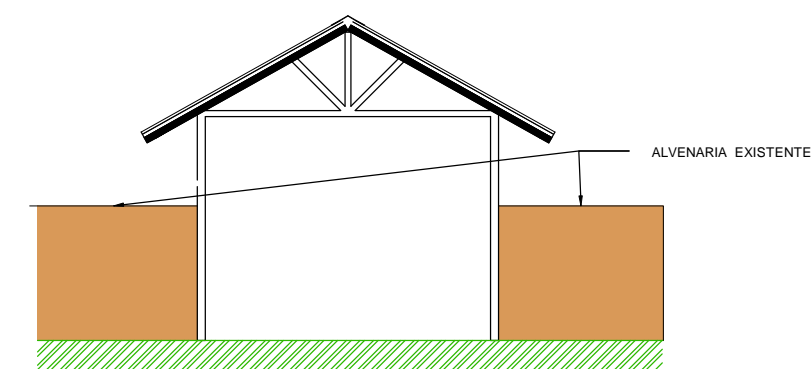
SEÇÃO AA ESTRUTURAL

esc 1/50



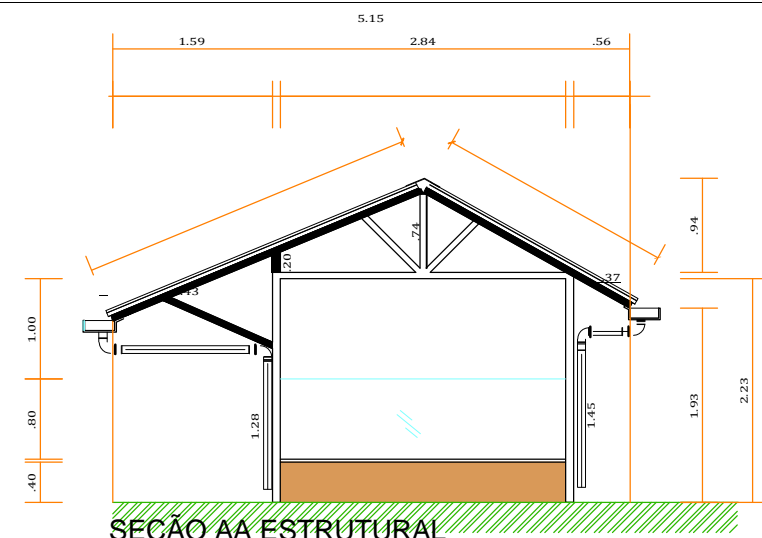
SEÇÃO BB ESTRUTURAL

esc 1/50



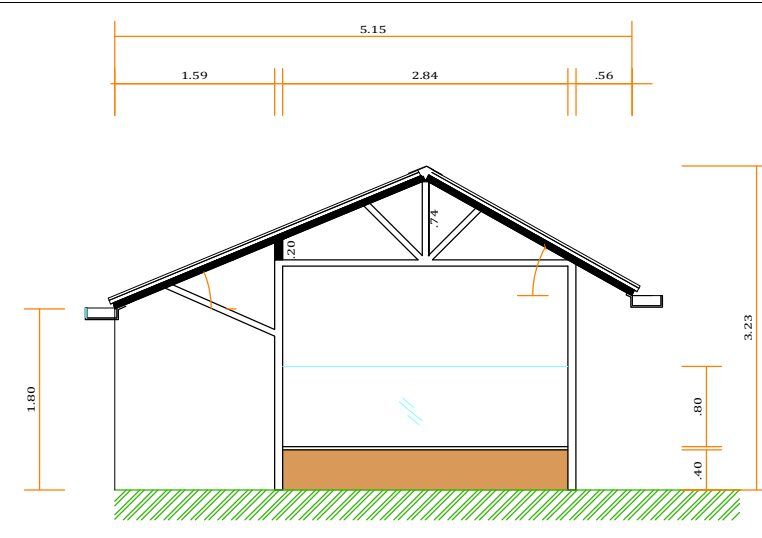
SEÇÃO CC ESTRUTURAL

esc 1/50



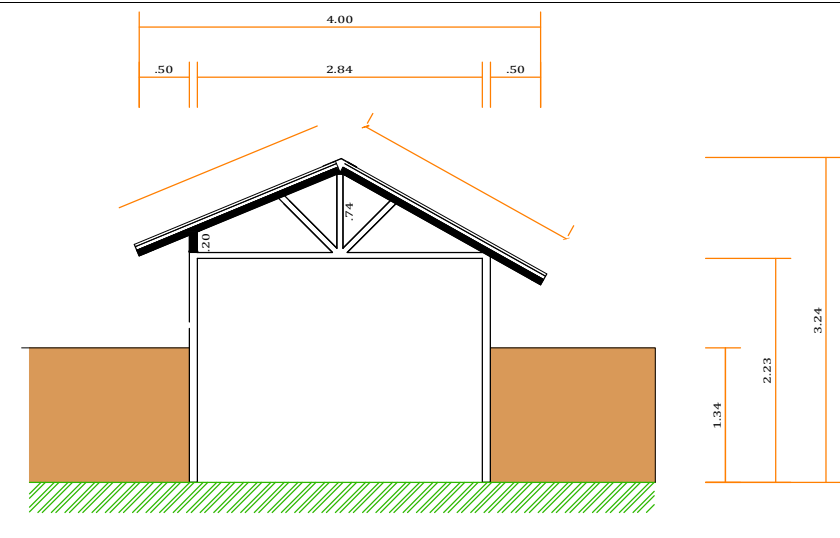
SEÇÃO AA ESTRUTURAL

esc 1/50



SEÇÃO BB ESTRUTURAL

esc 1/50



SEÇÃO CC ESTRUTURAL

esc 1/50



PREFEITURA MUNICIPAL DE VOLTA REDONDA  
GOVERNO ANTÔNIO FRANCISCO NETO

SUSER - Superintendência dos Serviços Rodoviários

CÓDIGO	DATA
ARQ.089/16	02/03/2016

02/03/2016	EMISSÃO INICIAL
------------	-----------------

ALTERAÇÕES
REVISÕES

PLANTA ARQUITETÔNICA	CONTEÚDO PLANTA ESTRUTURAL PLANTA DE COBERTURA CORTES E VISTAS	FOLHA 02/02
----------------------	---	----------------

DETALHAMENTO COBERTURA ÁREA TÁXISTA  
RODOVIÁRIA PREF. FRANCISCO TORRES, 333  
LARANJAL, VOLTA REDONDA - RJ.

ÁREAS LOCALIZAÇÃO

ÁREA TOTAL DE COBERTURA - 88,30m<sup>2</sup>

PROPRIETÁRIO - PREFEITURA MUNICIPAL DE VOLTA REDONDA

AUTOR DO PROJETO: ENG. WALLACE LUIZ GOMES

RESPONSÁVEL TÉCNICO PELA EXECUÇÃO DA OBRA



PREFEITURA MUNICIPAL DE VOLTA REDONDA - RJ  
SECRETARIA MUNICIPAL DE PLANEJAMENTO

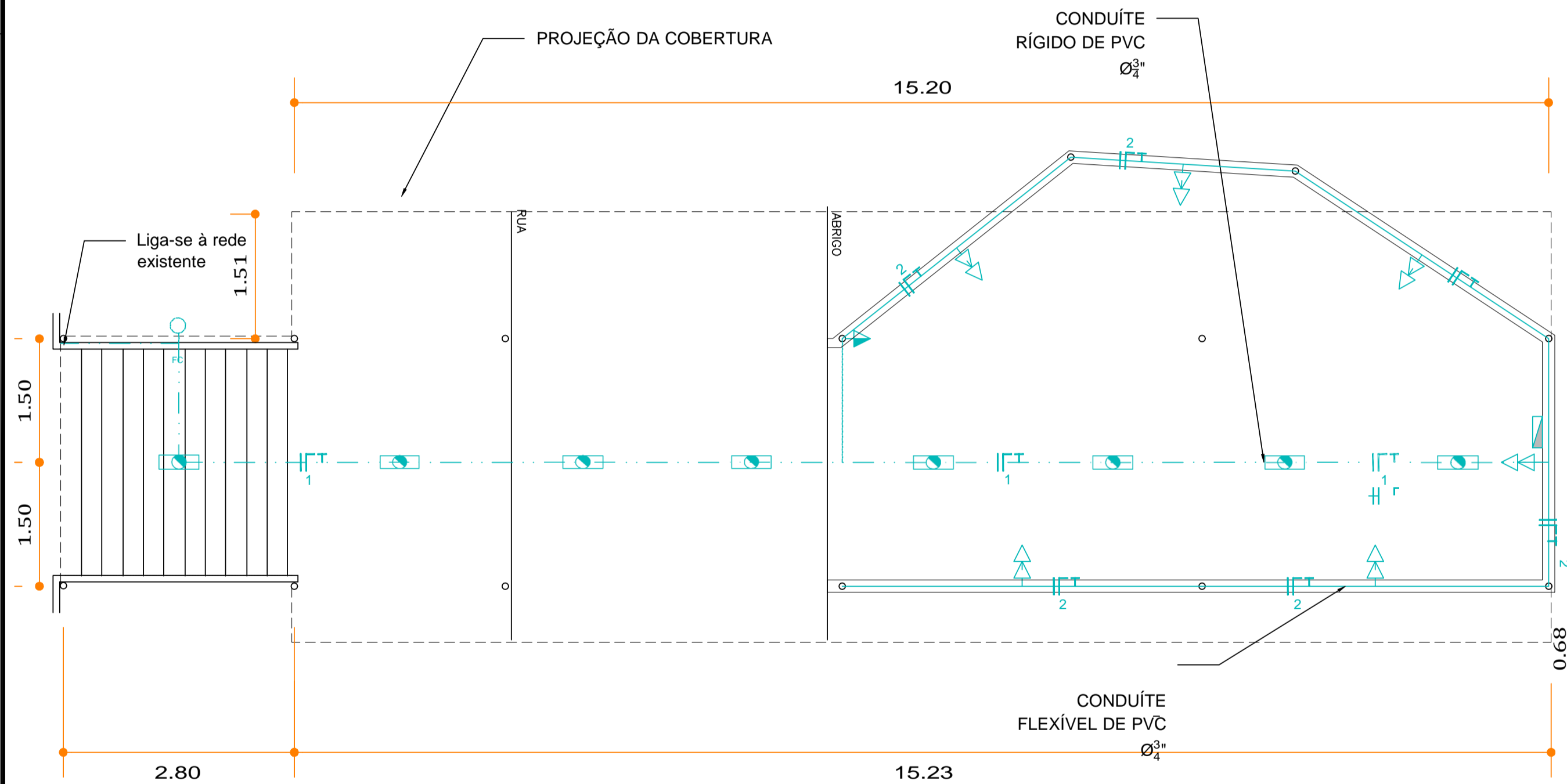
DEPARTAMENTO DE CONTROLE URBANÍSTICO

PROJETO APROVADO	PROCESSO N°	FL. N°	DATA
------------------	-------------	--------	------

ASSINATURA/DATA/CARIMBO

Circuitos	Tipo	Carga (VA)	Tensão (V)	Corrente (A)	DISJ. (A)	Condutor (mm²)	Diâmetro do eletroduto (pol)	FASE
1	Iluminação	460	127	2,52	10	2,5	Ø 3/4"	A
2	TUGs	520	127	2,87	10	2,5	Ø 3/4"	A

-  quadro de força
-  tomada baixa 110V (20cm do piso)
-  tomada média 110V (110cm do piso)
-  interruptor simples (90cm do piso)
-  Luminária de Teto Sobrepor Retangular LED 127V (110V)
-  Fotocélula
-  Retorno, Fase, Neutro e Terra



## PLANTA ELÉTRICA



PREFEITURA MUNICIPAL DE VOLTA REDONDA

GOVERNO ANTÔNIO FRANCISCO NETO

SUSER - Superintendência dos Serviços Rodoviários

CÓDIGO	DATA
EL-107/16	11/08/2016

11082016	EMISSÃO
----------	---------

INICIAL	ALTERAÇÕES
DATA	

<b>REVISÕES</b>	
PLANTA ELÉTRICA	FOLHA 01/01

PLANTA ELÉTRICA ÁREA TÁXISTAS  
RODOVIÁRIA PREF. FRANCISCO TORRES, 333  
LARANJAL, VOLTA REDONDA - RJ.

QUANTIDADES	LOCALIZAÇÃO

PROPRIETÁRIO - PREFEITURA MUNICIPAL DE VOLTA REDONDA

AUTOR DO PROJETO: ENG. WALLACE LUIZ GOMES

RESPONSÁVEL TÉCNICO PELA EXECUÇÃO DA OBRA

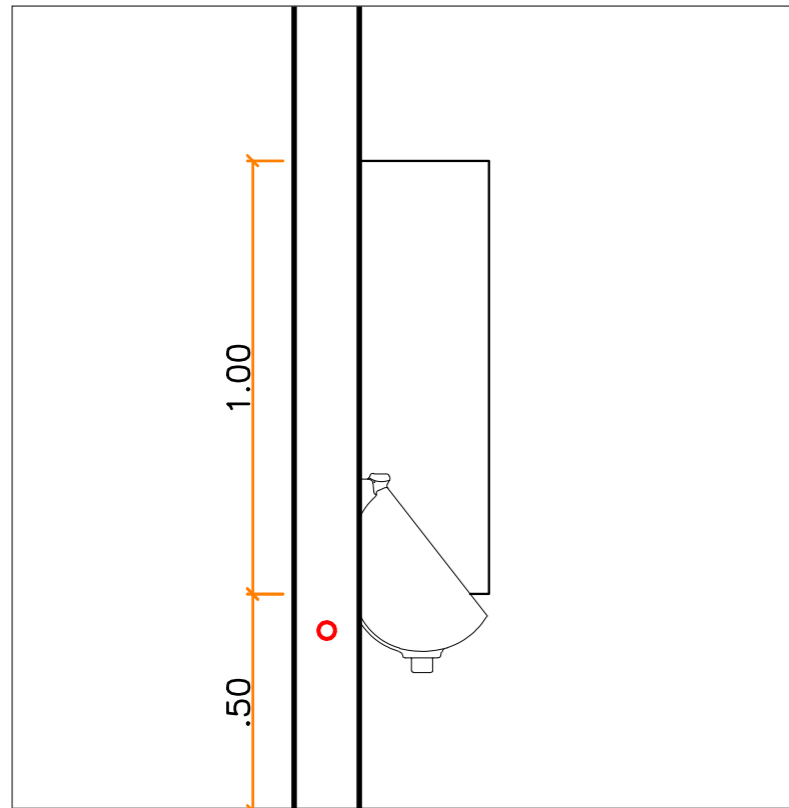
PREFEITURA MUNICIPAL DE VOLTA REDONDA - RJ  
SECRETARIA MUNICIPAL DE PLANEJAMENTO

DEPARTAMENTO DE CONTROLE URBANÍSTICO

PROJETO APROVADO	PROCESSO N°	FL. N°	DATA
------------------	-------------	--------	------

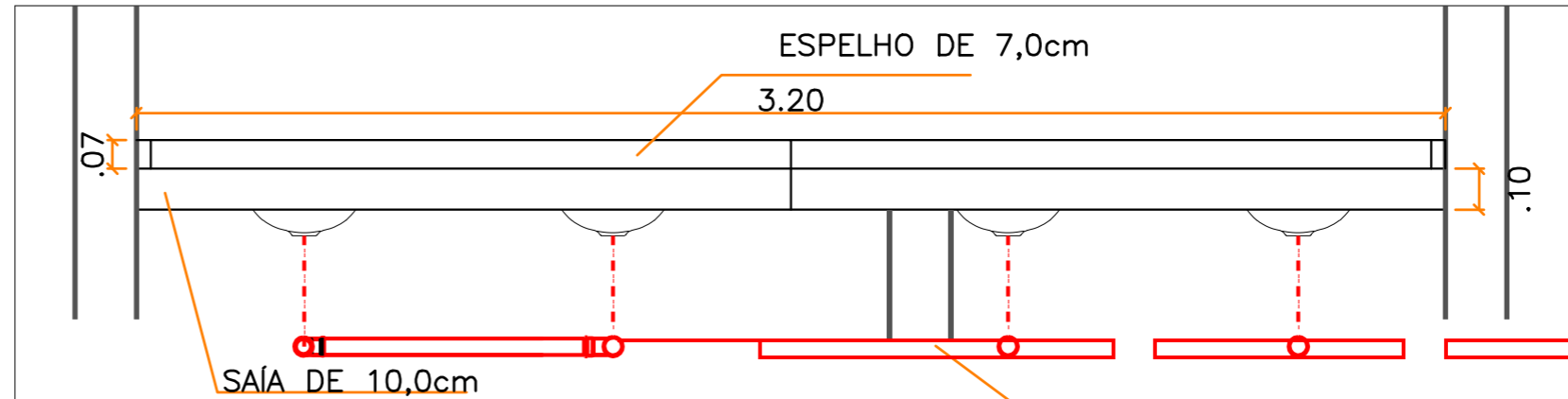
ASSINATURA/DATA/CARIMBO

ASSINATURA/DATA/CARIMBO



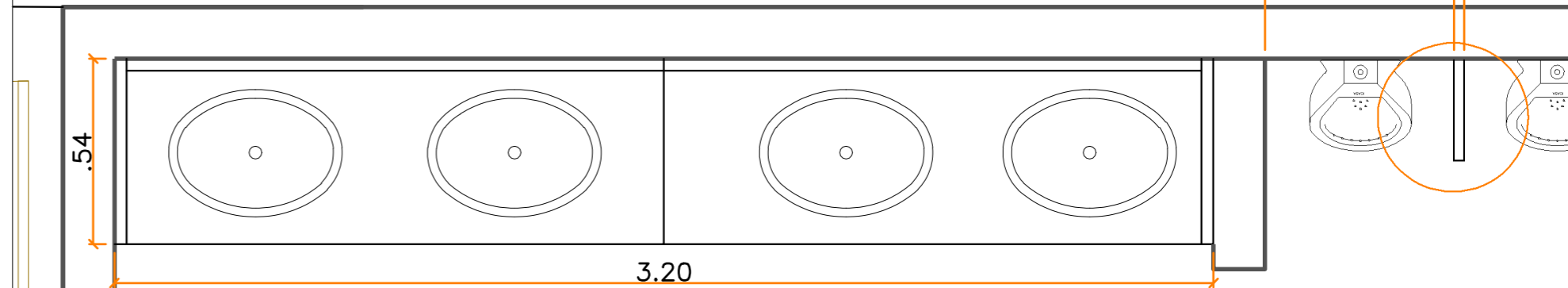
VISTA LATERAL  
MICTÓRIO

esc 1:25



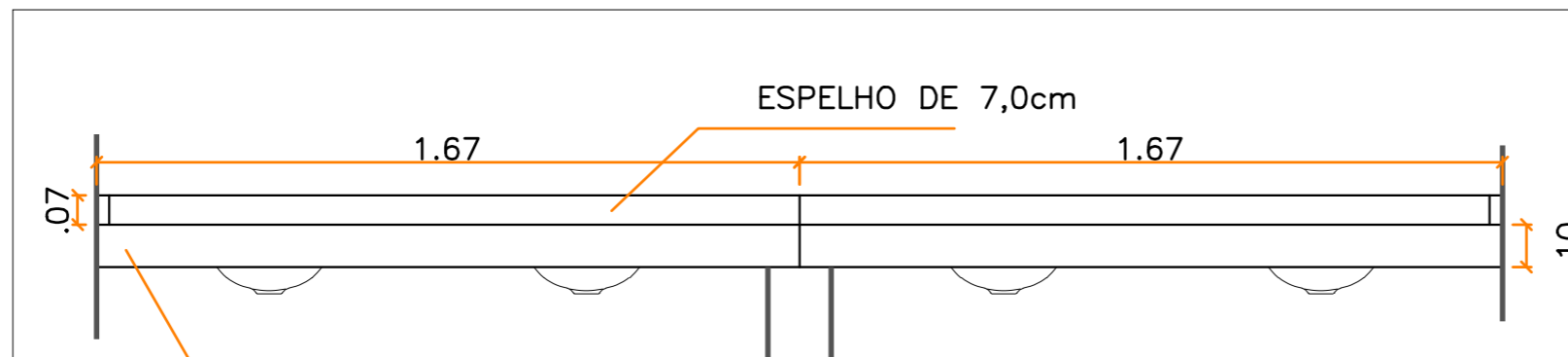
VISTA FRONTAL PIA

esc 1:25

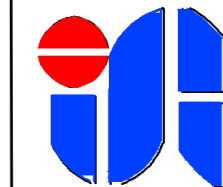


BANHEIRO MASCULINO

esc 1:25



VISTA FRONTAL



SUSER

PREFEITURA

SUSER - SUP

CODIGO

ARO-037/15 00

**CPL – COMISSÃO PERMANENTE DE LICITAÇÃO**

---

**ANEXO VII****MEMORIAL DESCRITIVO**

Os serviços constantes no orçamento de número 019/2016 – OBRA DE MANUTENÇÃO DA RODOVIÁRIA PREFEITO FRANCISCO TORRES, tratam-se da reforma de 4 áreas distintas do terminal rodoviário de Volta Redonda, conforme descrições a seguir. Durante todas as etapas da obra os funcionários deverão fazer uso de EPI's conforme NR 6, sendo obrigação da contratada prover os mesmos.

**REFORMA ÁREA DOS TAXISTAS (ITEM 1.0)**

A área dos taxistas encontra-se na parte externa direita do terminal rodoviário. Este item trata da reestruturação da cobertura existente, bem como a regularização do esquema elétrico e preparos civis. Todos os detalhes dos serviços a serem realizados nesse item encontra-se nos projetos ARQ-089/16 e EI-107/16 dessa SUSER.

**Cobertura**

Deverá ser removida a cobertura de policarbonato, bem como as ferragens dos beirais e guarda-corpos existentes. Para a nova cobertura deverão ser confeccionadas estruturas metálicas em tubos de Ø 60,0mm para dar suporte a telhas duplas termo-isolantes de alumínio ou chapa zincada com núcleo de EPS na altura de 40mm. As telhas deverão ser pré-pintadas na cor azul royal ou similar. Com cumeeira do mesmo material e mesma coloração. Deverão ser instaladas calhas de alumínio nos dois lados da cobertura por uma extensão de 15,20m (Quinze metros e Vinte centímetros), desde o término das escadas até o extremo da cobertura, com colunas d'água em pvc Ø75,0mm para esgoto nas extremidades direitas de ambos os lados. Todos os detalhes de instalação da cobertura estão presentes no projeto ARQ-089/16 folha 01/02.

**Estrutural**

Por todo o perímetro do local deverá ser levantada alvenaria de tijolos furados assentes com argamassa na altura de 0,40m e largura de 0,15m acabado, com revestimento de pastilha cerâmica terracota 10x10cm, rejuntamento com cimento branco, conforme projeto ARQ-089/16, folha 02/02. Por cima da alvenaria deverá ser assente peitoril de granito cor corumbá. Sobre o peitoril serão instalados painéis de vidro temperado em esquadria de alumínio pré-pintada na cor preta brilhante com altura total de 0,80m.

**CPL – COMISSÃO PERMANENTE DE LICITAÇÃO**

---

**Elétrica**

A instalação de energia elétrica deverá vir do ponto existente no acesso da escada por dentro do terminal, desse ponto, até o espaço de descanso dos taxistas a fiação deverá passar no eixo da cobertura em sua parte mais alta, por eletroduto rígido de PVC com Ø<sup>3/4</sup>", a partir desse ponto a fiação deverá se ramificar em duas partes uma que continuará adiante, no mesmo posicionamento, até a extremidade do espaço e outra que deve descer à alvenaria e ser embutida através de eletroduto flexível de PVC na bitola de Ø<sup>3/4</sup>" a fim de alimentar os pontos de força. Deverão ser instaladas 08 (oito) luminárias de sobrepor tipo calha, com duas lâmpadas LED de 40w conectadas a um ponto de fotocélula. Serão implantadas 6 tomadas duplas na altura de 0,20m do piso e uma tomada a uma altura de 1,10m do piso, todas com tensão de 127v. Deverá ser instalado quadro de força com dois disjuntores, um para cada circuito, na extremidade do espaço. Um circuito deverá ser exclusivo para a iluminação e o outro para força. Todos os detalhes dos serviços estão presentes no projeto EL-107/16 da Suser.

**REFORMA DO BANHEIRO (ITEM 2.0)**

O item 2.0 consta da reforma dos dois banheiros do terminal rodoviário e a pintura da área do banheirista. Todas as medidas e detalhes da reforma estão presentes no projeto ARQ-037/16 desta Suser.

No banheiro masculino deverá ser removido o mictório coletivo e as duas bancadas das pias. No lugar do mictório coletivo deverão ser instalados 5,0 (cinco) mictórios individuais de louça branca, com registro de pressão, tendo entre si uma divisória de granito nas medidas 1,00x0,35m, posicionada 0,50m do piso. No lugar das pias existentes será posta bancada em granito cor corumbá nas mesmas medidas, com 4,0 (quatro) lavatórios de embutir na cor branca, cada um com sifão cromado e torneira de pressão. A bancada deverá ter espelho e saia também de granito corumbá por toda a sua extensão. Deverá ser embutido coluna de esgoto existente embaixo da pia, o rasgo fechado e o revestimento em azulejos brancos reconstituído.

No banheiro feminino também se removerá as bancadas da pia. No lugar das pias existentes será posta bancada em granito cor corumbá nas mesmas medidas, com 4,0 (quatro) lavatórios de embutir na cor branca, cada um com sifão cromado e torneira de pressão. A bancada deverá ter espelho e saia também de granito corumbá por toda a sua extensão.

Toda o espaço nas portas dos banheiros, a área do banheirista, deverá ser repintado nas cores existentes. As portas deverão ser lixadas a fim de criar-se aderência para nova pintura, preservando os adesivos existentes em cada uma. Nas paredes também deverá haver leve lixamento e nas áreas de pior condição deverão ser raspadas e ser novamente preparadas para receberem a nova pintura. Nas estruturas metálicas deverá ser removida a pintura existente a fim de proporcionar aderência a nova pintura.



**CPL – COMISSÃO PERMANENTE DE LICITAÇÃO**

---

**REFORMA REVESTIMENTO RODOVIÁRIA (ITEM 3.0)**

Trata-se da recomposição do revestimento em pastilha cerâmica nas paredes laterais externas superiores à pista de Desembarque (pista de embarque viação Cidade do Aço) e a pista de Embarque A (pista de embarque viação Sampaio). Parte do revestimento já veio a ceder, sendo necessária a retirada das partes que se encontram desprendendo da parede, além da raspagem do emboço existente. Após esses serviços deverá ser realizado novo emboço, assente as novas pastilhas de cor e dimensões de acordo com as pastilhas existentes e por fim realizado o rejunte na cor branca.

Visto que para a realização desse serviço se fará necessária a interrupção das pistas do terminal, os serviços não poderão ser executados nas Segundas-Feiras ou Sextas-Feiras, pois são dias de intenso fluxo no terminal. Os serviços deverão ser agendados com a fiscalização em prol de evitar possíveis problemas.

**COBERTURA DAS ESCADAS DE ACESSO (ITEM 4.0)**

Trata-se do reparo nas lajes de cobertura das 3 (Três) escadas de acesso das pistas aos guichês do terminal rodoviário. Deverão ser removidos os revestimentos cerâmicos existentes, logo após deverá ser executado contra-piso em cimento com 1,5cm de espessura a fim de corrigir as irregularidades e por fim deve ser aplicada camada de impermeabilização com manta asfáltica sobre primer asfáltico ou base solvente conforme item 4.2 da planilha orçamentária. O acesso às escadas deverá ser realizado pelos canteiros de cada pista. Na Pista Esquerda antes da retirada do revestimento deverá ser feita a remoção de uma antena desativada presente no local.

**PISO CANTEIROS (ITEM 5.0)**

Deverão ser concretados os dois canteiros centrais e o canteiro em torno da lixeira todos na entrada das pistas de rolamento do terminal, removendo qualquer empecilho que possa afetar a qualidade do concreto existente nos mesmos, mantendo a vegetação existente com uma distância de aproximados 5,0cm em torno de cada planta. A concretagem será feita com tela de aço CA 60 cruzados formando quadrados de 15,0x15,0cm, o concreto deverá ter o preparo manual e atingir uma resistência em torno de 20Mpa.





PREFEITURA MUNICIPAL DE VOLTA REDONDA

**SUPERINTENDÊNCIA DOS SERVIÇOS RODOVIÁRIOS**

Av. dos Trabalhadores, 333 – Centro - Volta Redonda – RJ CEP: 27.255-125 Telefax: (24) 3343 7060  
e-mail: [suser@vr.rj.gov.br](mailto:suser@vr.rj.gov.br)



**Prefeitura de  
Volta Redonda**

Com o povo Honestidade e Competência

## **CPL – COMISSÃO PERMANENTE DE LICITAÇÃO**

---

Observações:

1. Deverá ser acordado com a fiscalização o local para guarda de material agregado, bem como o local para o preparo de concreto e argamassa;
2. Deverá ser retirado periodicamente os entulhos resultantes da obra, não deixando os mesmos acumularem;
3. A placa de identificação da obra deverá ser posta no canteiro entre as pistas de embarque A e B;
4. Para a realização de serviços durante os finais de semana e/ou feriados, deverá ser previamente agendado com a fiscalização da obra;
5. Os funcionários deverão estar uniformizados e utilizando os EPI's;