

DESPACHO		REFERENTE AO DOCUMENTO	FOLHA
NÚMERO	EXERCÍCIO		383
093	2023	PROCESSO 17320/2022	RUBRICA

Ao GEGOV/CGC

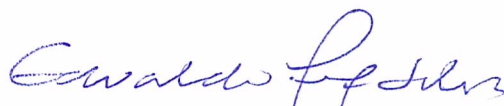
Seguem as considerações:

Item 4 - o equipamento **atende** ao edital.

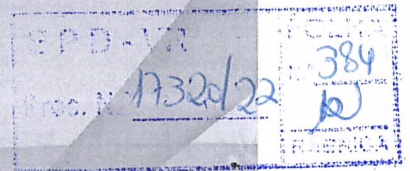
Comprovação através de documentação anexada pelo fornecedor e também de informações obtidas no site do fabricante.

Volta Redonda, 28 de junho de 2023.

Atenciosamente



Edvaldo Luiz Silva
Diretor Presidente



PORTUGUÊS

MANUAL DE INSTRUÇÕES MONITOR DE IPS LED

Leia este manual com atenção antes de utilizar o dispositivo e guarde-o para futuras consultas.

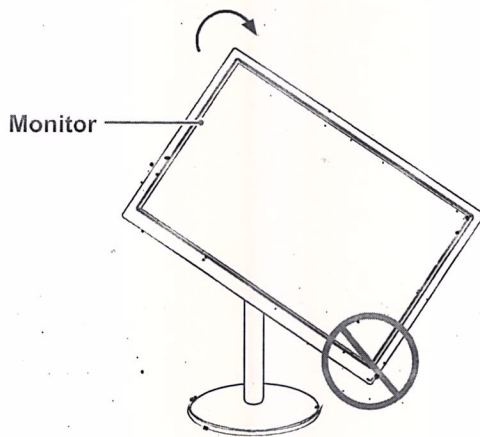
MODELO DE MONITOR DE IPS LED
22BN550Y

www.lg.com/br

Usando a função Pivot

A função de pivot permite que você gire a tela 90 graus no sentido horário.

- 1 Levante o monitor à sua maior altura para utilizar a função de Pivot.
- 2 Paisagem & Retrato: Você pode girar o painel de 90° no sentido horário. Por favor, seja cauteloso e evite batidas entre o monitor e a base do suporte ao girar a tela para acessar a função de Pivot. Se o monitor se chocar com a base do suporte, a mesma pode quebrar ou rachar.



- 3 Tenha cuidado com os cabos durante a rotação da tela.

