



ESTADO DO RIO DE JANEIRO
PREFEITURA MUNICIPAL DE VOLTA REDONDA
SECRETARIA MUNICIPAL DE GOVERNO
COORDENADORIA-GERAL DE LICITAÇÃO

1

ATENÇÃO

“As empresas interessadas em participar deste **PREGÃO PRESENCIAL**, deverão passar um fax para a Coordenadoria Geral de Licitação (24)3339-9071, confirmando a retirada deste edital pela internet. Deverá ser feito em *papel timbrado da firma contendo o nome da firma, endereço, CNPJ, email e Telefone*”.

EDITAL DE PREGÃO PRESENCIAL N° 049/2011
PROCESSO ADMINISTRATIVO N° 21732/2011 - SME

DATA DA REALIZAÇÃO: 10/01/2012

HORÁRIO: 09:00 horas

LOCAL: Prefeitura Municipal de Volta Redonda
Coordenadoria Geral de Licitação

Praça Sávio Gama, N° 53 - 2º Andar – Bairro Aterrado
Volta Redonda - RJ

O Município de Volta Redonda, por seu Pregoeiro e Equipe de apoio nomeados pela portaria nº 018/10 de 18/09/2010, torna público, para conhecimento de todos os interessados, que se encontra aberta a licitação, na modalidade **Pregão Presencial, do tipo MENOR PREÇO GLOBAL**, que será processada e julgada de acordo com as disposições deste Edital, de seus Anexos, da vigente Lei Federal nº 10.520/02, dos Decretos Municipais nº 10624/06, nº 10638/06 e, subsidiariamente, pela Lei Federal nº 8666/93, bem como dos demais diplomas legais e normas a ela aplicáveis. As propostas deverão obedecer às especificações deste Edital e Anexos que dele fazem parte integrante. Os envelopes contendo a proposta e os documentos de habilitação serão recebidos no endereço acima mencionado, na sessão pública de processamento do Pregão, após o credenciamento dos interessados que se apresentarem para participar do certame. A sessão de processamento do Pregão será realizada na Coordenadoria Geral de Licitações da Prefeitura Municipal de Volta Redonda, Praça Sávio Gama, nº 53, sala 98, Bairro Aterrado, Volta Redonda – RJ., **iniciando-se no dia 10/01/2012 as 09:00 horas**, e será conduzida pelo Pregoeiro com o auxílio da Equipe de Apoio, designados nos autos do processo em epígrafe.

FORMALIZAÇÃO DE CONSULTAS/ENCAMINHAMENTOS:
Prefeitura Municipal de Volta Redonda

Secretaria Municipal de Governo
Coordenadoria-Geral de Licitação





2

**ESTADO DO RIO DE JANEIRO
PREFEITURA MUNICIPAL DE VOLTA REDONDA
SECRETARIA MUNICIPAL DE GOVERNO
COORDENADORIA-GERAL DE LICITAÇÃO**

**Palácio 17 de Julho
Praça Sávio Gama, 53 – 2º andar – Bairro: Aterrado
– Volta Redonda/RJ - CEP :27215-620
Tel: (24) 3339-9037 (Direto)
PABX: (24) 3345.4444 – Ramais: 117/118/119/121/385
Fax: (24) 3339-9071 (Direto)
Att: Bruno da Silva Manfrenatti – Pregoeiro**

I - DO OBJETO

1. - A presente licitação tem por objeto a aquisição de ***KIT ESCOLAR PARA ALUNOS DA REDE MUNICIPAL DE ENSINO***, conforme especificações constantes do Termo de Referência do Objeto (Anexo 1), que integra este Edital .

II - DA PARTICIPAÇÃO

- 1 - Poderão participar do certame todos os interessados do ramo de atividade pertinente ao objeto da contratação que preencherem as condições de credenciamento constantes deste Edital.

III - DO CREDENCIAMENTO

- 1 - Para o credenciamento deverão ser apresentados os seguintes documentos:
 - a) tratando-se de representante legal de sociedade empresária ou cooperativa, ou empresário individual, o estatuto social, contrato social ou outro instrumento de registro empresarial, registrado na Junta Comercial; ou, tratando-se de sociedade não empresária, ato constitutivo atualizado registrado no Registro Civil das Pessoas Jurídicas, no qual estejam expressos seus poderes para exercer direitos e assumir obrigações em decorrência dessa investidura;
 - b) tratando-se de procurador, a procuração por instrumento público ou particular, da qual constem poderes específicos para formular lances, negociar preço, interpor recursos e desistir de sua interposição e praticar todos os demais atos pertinentes ao certame, acompanhada do correspondente documento, dentre os indicados na alínea "a", que comprove os poderes do mandante para a outorga.
- 2 - O representante legal e o procurador deverão identificar-se exibindo documento oficial de identificação que contenha foto.
- 3- Será admitido apenas 1 (um) representante para cada licitante credenciada, sendo que cada um deles poderá representar apenas uma credenciada.
- 4 - A ausência do Credenciado, em qualquer momento da sessão, importará a imediata exclusão da licitante por ele representada, salvo autorização expressa do Pregoeiro.





ESTADO DO RIO DE JANEIRO
PREFEITURA MUNICIPAL DE VOLTA REDONDA
SECRETARIA MUNICIPAL DE GOVERNO
COORDENADORIA-GERAL DE LICITAÇÃO

3

OBSERVAÇÕES:

1) As microempresas e empresas de pequeno porte, para utilizarem as prerrogativas estabelecidas na Lei Complementar nº 123/2006, deverão apresentar, **fora dos envelopes**, declaração (**ANEXO VI**) de que ostentam essa condição e de que não se enquadram em nenhum dos casos enumerados no § 4º, do art. 3º, da referida Lei.

2) A documentação acima deverá ser apresentada no momento do credenciamento.

IV - DA FORMA DE APRESENTAÇÃO DA DECLARAÇÃO DE PLENO ATENDIMENTO AOS REQUISITOS DE HABILITAÇÃO, DA PROPOSTA E DOS DOCUMENTOS DE HABILITAÇÃO

1 - A declaração de pleno atendimento aos requisitos de habilitação de acordo com modelo estabelecido no Anexo 2, deste Edital deverá ser apresentada fora dos Envelopes nºs 1 e 2.

2 - A proposta e os documentos para habilitação deverão ser apresentados, separadamente, em 2 (dois) envelopes fechados e indevassáveis, contendo em sua parte externa, além do nome da proponente, os seguintes dizeres:

Envelope nº 1 - Proposta

Pregão Presencial nº 049/2011
Processo Administrativo nº 21732/2011 – SME

Envelope nº 2 - Habilitação

Pregão Presencial nº 049/2011
Processo Administrativo nº 21732/2011 – SME

3 - A proposta deverá ser elaborada em papel preferencialmente timbrado da empresa e redigida em língua portuguesa, salvo quanto às expressões técnicas de uso corrente, com suas páginas numeradas seqüencialmente, sem rasuras, emendas, borrões ou entrelinhas e ser datada e assinada pelo representante legal da licitante ou pelo procurador, juntando-se a procuração.

4 - Os documentos necessários à habilitação deverão ser apresentados em original, por qualquer processo de cópia autenticada por Tabelião de Notas ou cópia acompanhada do original para autenticação pelo Pregoeiro ou por membro da Equipe de Apoio.

V - DO CONTEÚDO DO ENVELOPE PROPOSTA

1 - A proposta de preço deverá conter os seguintes elementos:





ESTADO DO RIO DE JANEIRO
PREFEITURA MUNICIPAL DE VOLTA REDONDA
SECRETARIA MUNICIPAL DE GOVERNO
COORDENADORIA-GERAL DE LICITAÇÃO

4

- a) nome, endereço, CNPJ e inscrição estadual;
- b) número do processo e do Pregão;
- c) descrição do objeto da presente licitação, com a indicação do produto cotado, em conformidade com as especificações do folheto descritivo (Anexo I deste Edital), contendo marca de cada sub item dos kits;
- d) preços unitários e preço global em moeda corrente nacional. Nos preços propostos deverão estar incluídos, além do lucro, todas as despesas e custos, como por exemplo: transportes, tributos de qualquer natureza e todas as despesas, diretas ou indiretas, relacionadas com o fornecimento do objeto da presente licitação;
- e) prazo de validade da proposta de no mínimo *60 dias*.
- f) dados bancários (Banco, agência, nº da conta corrente)
- g) apresentar comprovação de que o produto está certificado junto ao INMETRO aplica-se esta comprovação aos seguintes materiais: borracha branca para lápis; lápis grafite 2mm; lápis de cor; giz de cera formato jumbo e cola branca atóxica (tubo mínimo de 90g).
- h) serão aceitas certificações do INMETRO obtidas na rede internet através do site oficial, condicionado que as mesmas poderão ter sua validade confirmada pelo pregoeiro e equipe de apoio no ato da sessão pública do pregão.

2 - Não será admitida cotação inferior à quantidade prevista neste Edital e seus Anexos.

3 - O preço ofertado permanecerá fixo e irrevogável.

VI - DO CONTEÚDO DO ENVELOPE "DOCUMENTOS PARA HABILITAÇÃO"

1 - O Envelope "Documentos de Habilitação" deverá conter os documentos a seguir relacionados os quais dizem respeito a:

1.1 - HABILITAÇÃO JURÍDICA

- a). Registro comercial, no caso de empresa individual; ou
- b) Ato constitutivo e alterações subsequentes, ou contrato consolidado, devidamente registrado, em se tratando de sociedade comercial, e, no caso de sociedade por ações, acompanhado de documentos de eleição de seus administradores; ou.





5

ESTADO DO RIO DE JANEIRO
PREFEITURA MUNICIPAL DE VOLTA REDONDA
SECRETARIA MUNICIPAL DE GOVERNO
COORDENADORIA-GERAL DE LICITAÇÃO

c) Inscrição no Registro Civil de Pessoas Jurídicas do ato constitutivo, no caso de sociedades civis, acompanhada dos nomes e endereços dos diretores em exercício; ou.

d). Decreto de autorização em se tratando de empresa ou sociedade estrangeira em funcionamento no país, e ato de registro ou autorização para funcionamento expedido pelo órgão competente, quando a atividade assim o exigir.

Observação: Fica dispensado da apresentação do contrato social e suas alterações para efeito de habilitação, quando estes forem apresentados no ato do credenciamento, desde que o mesmo esteja autenticado.

1.2 - REGULARIDADE FISCAL

- a) Prova de inscrição no Cadastro Nacional de Pessoas Jurídicas do Ministério da Fazenda (CNPJ);
- b) Certidão de regularidade de débito para com a Fazenda Estadual da sede da licitante, expedida pelo órgão competente;
- c) Certidão de regularidade de débito para com o Sistema de Seguridade Social (INSS) e o Fundo de Garantia por Tempo de Serviço (FGTS);
- d) Certidão Conjunta Negativa de Débitos relativa a tributos federais e a dívida ativa da União.

1.3 - QUALIFICAÇÃO ECONÔMICO-FINANCEIRA

- a) Certidão Negativa de pedido de falência ou recuperação judicial, expedida pelo distribuidor da sede da pessoa jurídica em validade, as empresas que estiverem em recuperação judicial deverão apresentar o plano de recuperação devidamente homologado pelo juízo competente.
- b) As empresas que estiverem em recuperação judicial deverão apresentar o plano de recuperação devidamente homologado pelo juízo competente.

1.4 - OUTRAS COMPROVAÇÕES

- a) Declaração da licitante, que empresa atende ao disposto no art. 7º, inciso XXXIII da Constituição Federal (Lei. 9.854/99), conforme modelo sugerido no Anexo 3.
- b) Declaração elaborada preferencialmente em papel timbrado e subscrita pelo representante legal da licitante, assegurando a inexistência de impedimento legal para licitar ou contratar com a Administração.

2 - DISPOSIÇÕES GERAIS DA HABILITAÇÃO





6

ESTADO DO RIO DE JANEIRO
PREFEITURA MUNICIPAL DE VOLTA REDONDA
SECRETARIA MUNICIPAL DE GOVERNO
COORDENADORIA-GERAL DE LICITAÇÃO

2.1 - Na hipótese de não constar prazo de validade nas certidões apresentadas, a Administração aceitará como válidas as expedidas até 90 (noventa) dias imediatamente anteriores à data de apresentação das propostas.

VII - DO PROCEDIMENTO E DO JULGAMENTO

1 - No horário e local indicados no preâmbulo, será aberta a sessão de processamento do Pregão, iniciando-se com o credenciamento dos interessados em participar do certame.

2 - Após os respectivos credenciamentos, as licitantes entregarão ao Pregoeiro declaração de pleno atendimento aos requisitos de habilitação, de acordo com o estabelecido no Anexo 2 deste Edital e, em envelopes separados, a proposta de preços e os documentos de habilitação.

2.1 - Iniciada a abertura do primeiro envelope proposta, estará encerrado o credenciamento e, por conseqüência, a possibilidade de admissão de novos participantes no certame.

3 - A análise das propostas pelo Pregoeiro visará ao atendimento das condições estabelecidas neste Edital e seus Anexos, sendo desclassificadas as propostas:

- a) cujo objeto não atenda as especificações, prazos e condições fixados neste Edital;
- b) que apresentem preço baseado exclusivamente em proposta das demais licitantes.

3.1 - No tocante aos preços, as propostas serão verificadas quanto à exatidão das operações aritméticas que conduziram ao valor total orçado, procedendo-se às correções no caso de eventuais erros, tomando-se como corretos os preços unitários. As correções efetuadas serão consideradas para apuração do valor da proposta.

3.2 - Serão desconsideradas ofertas ou vantagens baseadas nas propostas das demais licitantes.

4 - As propostas não desclassificadas serão selecionadas para a etapa de lances, com observância dos seguintes critérios:

- a) seleção da proposta de menor preço e das demais com preços até 10% (dez por cento) superiores àquela;
- b) não havendo pelo menos 3 (três) preços na condição definida na alínea anterior, serão selecionadas as propostas que apresentarem os menores preços, até o máximo de 3 (três). No caso de empate nos preços, serão admitidas todas as propostas empatadas, independentemente do número de licitantes.

4.1 - Para efeito de seleção será considerado o preço global.



7

ESTADO DO RIO DE JANEIRO
PREFEITURA MUNICIPAL DE VOLTA REDONDA
SECRETARIA MUNICIPAL DE GOVERNO
COORDENADORIA-GERAL DE LICITAÇÃO

5 - O Pregoeiro convidará individualmente os autores das propostas selecionadas a formular lances de forma seqüencial, a partir do autor da proposta de maior preço e os demais em ordem decrescente de valor, decidindo-se por meio de sorteio no caso de empate de preços.

5.1 - A licitante sorteada em primeiro lugar poderá escolher a posição na ordenação de lances em relação aos demais empatados, e assim sucessivamente até a definição completa da ordem de lances.

6 - Os lances deverão ser formulados em valores distintos e decrescentes, inferiores à proposta de menor preço global.

7 - A etapa de lances será considerada encerrada quando todos os participantes dessa etapa declinarem da formulação de lances.

8 -Será assegurada, como critério de desempate, preferência de contratação para as microempresas e empresas de pequeno porte.

8.1 . Entende-se por empate aquelas situações em que as propostas apresentadas pelas microempresas e empresas de pequeno porte sejam iguais ou até 5% (cinco por cento) superior ao melhor preço.

9 - No caso de empate em duas ou mais propostas, proceder-se-á da seguinte forma:

9.1. a microempresa ou empresa de pequeno porte mais bem classificada, poderá apresentar proposta de preço inferior àquela considerada vencedora do certame, situação em que será adjudicado em seu favor o objeto licitado;

9.2. no caso de equivalência dos valores apresentados pelas microempresas e empresas de pequeno porte que se encontrarem no intervalo estabelecido no item 8.1 deste edital, será realizado sorteio entre elas para que se identifique aquela que primeiro poderá apresentar melhor oferta.

10. Na hipótese da não-contratação nos termos previstos no item 8 e seus subitens, o objeto licitado será adjudicado em favor da proposta originalmente vencedora do certame.

11. A microempresa ou empresa de pequeno porte mais bem classificada será convocada para apresentar nova proposta no prazo máximo de 5(cinco) minutos após o encerramento dos lances , sob pena de preclusão.

12. O disposto no item 8 e seus subitens somente se aplicará quando a melhor oferta inicial não tiver sido apresentada por micro empresa ou empresa de pequeno porte. Nesse caso o desempate entre as duas ou mais propostas, e não havendo lances, será efetuado mediante sorteio em ato público, com a participação de todas as licitantes.



8

ESTADO DO RIO DE JANEIRO
PREFEITURA MUNICIPAL DE VOLTA REDONDA
SECRETARIA MUNICIPAL DE GOVERNO
COORDENADORIA-GERAL DE LICITAÇÃO

13. Os envelopes “documentos de habilitação” dos licitantes remanescentes, ficarão retidos até assinatura do contrato ou instrumento equivalente pelo licitante vencedor. A licitante poderá retirá-los em até 20 (vinte) dias úteis após a referida execução. Decorrido o prazo, os documentos serão destruídos.

14 - O Pregoeiro poderá negociar com o autor da oferta de menor valor, com vistas à redução do preço.

15 - Após a negociação, se houver, o Pregoeiro examinará a aceitabilidade do menor preço, decidindo motivadamente a respeito.

16 - Considerada aceitável a oferta de menor preço, será aberto o envelope contendo os documentos de habilitação de seu autor.

17- Eventuais falhas, omissões ou outras irregularidades nos documentos de habilitação poderão ser saneadas na sessão pública de processamento do Pregão, até a decisão sobre a habilitação, inclusive mediante:

a) verificação efetuada por meio eletrônico hábil de informações.

17.1 - A verificação será certificada pelo Pregoeiro e deverão ser juntados aos autos do processo de licitação os documentos passíveis de obtenção por meio eletrônico, salvo impossibilidade devidamente justificada.

17.2 - A Administração não se responsabilizará pela eventual indisponibilidade dos meios eletrônicos, no momento da verificação. Ocorrendo essa indisponibilidade e não sendo apresentados os documentos alcançados pela verificação, a licitante será inabilitada.

18 - Constatado o atendimento dos requisitos de habilitação previstos neste Edital, a licitante será habilitada e declarada vencedora do certame.

19- A licitante vencedora da disputa de preços deverá apresentar em até 5 (cinco) dias úteis, amostras dos kit's.

19.1 As Amostras deverão ser entregues no Almojarifado da Secretaria Municipal de Educação, situado na sede da Secretaria Municipal de Educação, sito à Rua Santa Helena, nº 22, bairro Niterói, Volta Redonda - RJ.

VIII - DO RECURSO, DA ADJUDICAÇÃO E DA HOMOLOGAÇÃO

1 - No final da sessão, a licitante que quiser recorrer deverá manifestar imediata e motivadamente a sua intenção, abrindo-se então o prazo de 3 (três) dias para apresentação de memoriais, ficando as demais licitantes desde logo intimadas para apresentar contra-razões em igual número de dias, que começarão a correr no término do prazo do recorrente, sendo-lhes assegurada vista imediata dos autos.





9

ESTADO DO RIO DE JANEIRO
PREFEITURA MUNICIPAL DE VOLTA REDONDA
SECRETARIA MUNICIPAL DE GOVERNO
COORDENADORIA-GERAL DE LICITAÇÃO

2 - A ausência de manifestação imediata e motivada da licitante importará: a decadência do direito de recurso, a adjudicação do objeto do certame pelo Pregoeiro à licitante vencedora e o encaminhamento do processo à autoridade competente para a homologação.

3 - Interposto o recurso, ao Pregoeiro poderá reconsiderar a sua decisão ou encaminhá-lo devidamente informado à autoridade competente.

4 - Decididos os recursos e constatada a regularidade dos atos praticados, a autoridade competente adjudicará o objeto do certame à licitante vencedora e homologará o procedimento.

5 - O recurso terá efeito suspensivo e o seu acolhimento importará a invalidação dos atos insuscetíveis de aproveitamento.

6 - A adjudicação será feita considerando o preço global.

IX - DOS PRAZOS, DAS CONDIÇÕES E DO LOCAL DE ENTREGA DO OBJETO DA LICITAÇÃO

1 - O objeto desta licitação deverá ser entregue em até 30 (trinta) dias, contados do recebimento da Nota de Empenho, conforme as condições estabelecidas nos Anexo 1 deste Edital.

2 - A entrega dos objetos desta licitação deverão ser feitas nas unidades educacionais municipais, conforme anexo 4, correndo por conta da Contratada as despesas, seguros, transporte, tributos, encargos trabalhistas e previdenciários decorrentes do fornecimento.

3 - Os kits deverão ser entregues acondicionados em caixas de papelão por tipo de segmento (educação infantil, educação especial, 1º ao 5º ano e 6º ao 9º ano) e distribuído nas unidades escolares e Secretaria Municipal de Educação, conforme locais descritos no anexo 4 deste edital. o tamanho de cada caixa é de livre escolha do fornecedor, porém deverão ter a logomarca da prefeitura impressa e deverá ser etiquetada com o tipo de segmento e com os itens que estão acondicionadas nessa caixa.

X - DAS CONDIÇÕES DE RECEBIMENTO DO OBJETO

1 - O objeto da presente licitação será recebido provisoriamente em até cinco (05) dias úteis, contados da data da entrega, no local e endereço indicados no subitem 2 do item IX anterior.

2 - Constatadas irregularidades na entrega do objeto, o Contratante poderá:

- a) se disser respeito à especificação, rejeitá-lo no todo ou em parte, determinando sua substituição ou rescindindo a contratação, sem prejuízo das penalidades cabíveis;

a.1) na hipótese de substituição, a Contratada deverá fazê-la em conformidade com a indicação da Administração, no prazo máximo de cinco (05) dias, contados da notificação por escrito, mantido o preço inicialmente contratado;





ESTADO DO RIO DE JANEIRO
PREFEITURA MUNICIPAL DE VOLTA REDONDA
SECRETARIA MUNICIPAL DE GOVERNO
COORDENADORIA-GERAL DE LICITAÇÃO

10

b) se disser respeito à diferença de quantidade ou de partes, determinar sua complementação ou rescindir a contratação, sem prejuízo das penalidades cabíveis;

b.1) na hipótese de complementação, a Contratada deverá fazê-la em conformidade com a indicação do Contratante, no prazo máximo de cinco (05) dias, contados da notificação por escrito, mantido o preço inicialmente contratado.

3 - O recebimento do objeto dar-se-á definitivamente no prazo de cinco (05) dias úteis, após o recebimento provisório, uma vez verificado o atendimento integral da quantidade e das especificações contratadas, mediante Termo de Recebimento Definitivo ou Recibo, firmado pelo servidor responsável.

XI - DA FORMA DE PAGAMENTO

1 - O pagamento será efetuado em até trinta (30 (trinta)) dias, contados da apresentação da nota fiscal/fatura no protocolo da Secretaria Municipal de Fazenda.

2 - As notas fiscais/faturas que apresentarem incorreções serão devolvidas à Contratada e seu vencimento ocorrerá em cinco (05) dias após a data de sua apresentação válida.

3 - O pagamento será feito mediante depósito em conta corrente em nome da Contratada.

4 - Havendo atraso nos pagamentos, sobre a quantia devida incidirá correção monetária, bem como juros moratórios, à razão de 0,5 % (meio por cento) ao mês, calculados "pro rata tempore" em relação ao atraso verificado.

XII - DA CONTRATAÇÃO

1 - A contratação decorrente desta licitação será formalizada mediante nota de empenho.

2 - Na sessão, respeitada a ordem de classificação, observar-se-ão as disposições dos subitens 15 a 17 do item VII; e 1,2 e 6 do item VIII deste Edital.

XIII - DAS SANÇÕES PARA O CASO DE INADIMPLEMTO

1 - Ficará impedida de licitar e contratar com a Administração direta e indireta da Prefeitura do Município de Volta Redonda pelo prazo de até 5 (cinco) anos a pessoa, física ou jurídica, que praticar quaisquer atos previstos no artigo 7º da Lei federal nº 10.520, de 17 de julho de 2002.

XIV - DAS DISPOSIÇÕES FINAIS

1 - As normas disciplinadoras desta licitação serão interpretadas em favor da ampliação da disputa, respeitada a igualdade de oportunidade entre as licitantes e desde que não comprometam o interesse público, a finalidade e a segurança da contratação.





ESTADO DO RIO DE JANEIRO
PREFEITURA MUNICIPAL DE VOLTA REDONDA
SECRETARIA MUNICIPAL DE GOVERNO
COORDENADORIA-GERAL DE LICITAÇÃO

11

2 - Das sessões públicas de processamento do Pregão serão lavradas atas circunstanciadas, a serem assinadas pelo Pregoeiro e pelos representantes das licitantes presentes.

2.1 - Recusas ou impossibilidades de assinaturas devem ser registradas expressamente na própria ata.

3- Todos os documentos de habilitação cujos envelopes forem abertos na sessão e as propostas serão rubricados pelo Pregoeiro e pelos licitantes presentes que desejarem.

4 - Os envelopes contendo os documentos de habilitação das demais licitantes ficarão à disposição para retirada no local informado no preâmbulo do Edital, durante 20 (vinte) dias após a publicação do contrato, findos os quais poderão ser destruídos.

5 - Até 2 (dois) dias úteis anteriores à data fixada para recebimento das propostas, qualquer pessoa poderá solicitar esclarecimentos, providências ou impugnar o ato convocatório do Pregão.

5.1 - A petição será dirigida à autoridade subscritora deste Edital, que decidirá no prazo de até 1 (um) dia útil anterior à data fixada para recebimento das propostas.

5.2 - Acolhida a petição contra o ato convocatório, será designada nova data para a realização do certame.

6- Os casos omissos do presente Pregão serão solucionados pelo Pregoeiro.

7- DA DOTAÇÃO ORÇAMENTÁRIA

7.1- **A despesa decorrente desta licitação correrá à conta da Dotação Orçamentária : 061.236.103.592.100 3390.3200.23 (106.495).**

8 - Integram o presente Edital os seguintes anexos:

Anexo 1- Termo de referência do objeto, com o preço máximo admissível.

Anexo 2- Declaração de pleno atendimento aos requisitos de habilitação

Anexo 3- Modelo de declaração de atendimento ao Artigo 7º, inciso : XXIII, da Constituição Federal.

Anexo 4- Listagem dos locais de entrega nas Unidades Educacionais;

Anexo 5- Modelos e Logomarcas dos KIT'S.

Anexo 6- Declaração de ME/EPP.

8 - Para dirimir quaisquer questões decorrentes da licitação, não resolvidas na esfera administrativa, será competente o foro da Comarca de Volta Redonda – RJ.



ESTADO DO RIO DE JANEIRO
PREFEITURA MUNICIPAL DE VOLTA REDONDA
SECRETARIA MUNICIPAL DE GOVERNO
COORDENADORIA-GERAL DE LICITAÇÃO

12

Volta Redonda, 26 de Dezembro de 2011.

Bruno Manfrenatti da Silva
Pregoeiro

ANEXO 1
TERMO DE REFERÊNCIA DO OBJETO

ITEM	QUANT.	UNID.	ESPECIFICAÇÃO	MAR- CA	VALOR MÁXIMO PERMITIDO	
					UNITÁRIO	TOTAL
1	10020	KIT	<u>KIT ESCOLAR / EDUCAÇÃO INFANTIL: 01 MOCHILA PEQUENA, 01 AGENDA,01 ESTOJO COM ZIPER: MOCHILA PEQUENA:</u> Corpo principal da mochila: em tecido com trama rip stop na cor Preta, com recorte semelhante à letra V na face frontal na cor azul Pantone 18 4537 TC, com sobreposição de uma fita com 1,0 cm de largura de um tecido de composição 65% poliéster e 35% algodão, revestido com tinta refletiva de cor Cinza Azul, usando como referencia o Pantone 17 4540 TC, com retrorrefletência entre 500 e 600 cd.lx As duas faces laterais devem ter 2 (duas) fitas refletivas do mesmo tecido na cor Azul, usando como referencia o Pantone 17 4540 TC.		27,60	276.552,00



ESTADO DO RIO DE JANEIRO
PREFEITURA MUNICIPAL DE VOLTA REDONDA
SECRETARIA MUNICIPAL DE GOVERNO
COORDENADORIA-GERAL DE LICITAÇÃO

		<p>Cada fita com 1,0 cm de largura, costuradas paralelamente entre si a 45°, sendo que uma deve ter no mínimo 8,5 cm de comprimento e outra com no mínimo 11,5 cm de comprimento.</p> <p>O tecido preto deve apresentar composição 100% poliéster e estrutura em rip stop 6,0 mm com desenhos de losangos cujas diagonais são de 10 mm e 8 mm, urdume e trama com título resultante 450 Denier 22 fios/cm no urdume e 18 fios/cm na trama, gramatura mínima de 400 g/m² e 0,30 mm de espessura mínima. O tecido na cor azul Pantone 18 4537 TC tem composição 100% poliéster e estrutura em rip stop 6,0 mm com desenhos de losangos cujas diagonais são de 10 mm e 8 mm, urdume e trama com título resultante 450 Denier 22 fios/cm no urdume e 18 fios/cm na trama, gramatura mínima de 400 g/m² e 0,30 mm de espessura mínima. Ambos com face interna resinada em PVC, 57% de cloro e 43% de eteno. Ambos com resistência ao rasgo de no mínimo 90 kgf no urdume e no mínimo 100 kgf na trama, e alongamento pelo teste Grab; de no mínimo 29,5% no urdume e no mínimo 26,8% na trama, de acordo com a norma ASTM D1424 1996-2007. Aplicação de reforço interno nas costuras de uma manta de não-tecido (non-woven). Fechamento com zíper em cadarço e espiral 100% poliéster; tipo Cremalheira com finco número 5 (cinco) de 6,5 mm de largura com 64,0 cm de comprimento no mínimo, na cor preta; no tom do tecido, e puxadores também em preto. Identificação: Entre as alças, na parte superior da face das costas deve ser pregado um plástico cristal de 6,0 cm de altura por 9,0 cm de</p>			
--	--	--	--	--	--



ESTADO DO RIO DE JANEIRO
PREFEITURA MUNICIPAL DE VOLTA REDONDA
SECRETARIA MUNICIPAL DE GOVERNO
COORDENADORIA-GERAL DE LICITAÇÃO

14

		<p>largura, costurado no corpo principal; de maneira que forme um bolso com abertura lateral onde devera ser colocado um cartão de identificação do aluno, constando espaços para serem preenchidos com: nome, série, escola, telefone e responsável. Bolso externo: O tecido preto deve apresentar composição 100% poliéster e estrutura em rip stop 6,0 mm com desenhos de losangos cujas diagonais são de 10 mm e 8 mm, urdume e trama com título resultante 450 Denier 22 fios/cm no urdume e 18 fios/cm na trama, gramatura mínima de 400 g/m² e 0,30 mm de espessura mínima. Aplicação de reforço interno nas costuras de uma manta de não-tecido (non-woven). Fechamento com zíper em cadarço e espiral 100% poliéster; tipo Cremalheira com finco número 5 (cinco) de 6,5 mm de largura com 46,0 cm de comprimento na cor Preto, com puxadores também em Preto. O bolso deverá ser pregado ao corpo principal da mochila com costura dupla paralela, com bitola de 6 mm. Duas alças de ombro: com desenho ergonômico curvadas em S; detalhado mais adiante, com 40,0 cm de comprimento (medido em linha reta) e no máximo 5,5 cm de largura e no mínimo de 4,5 cm. Elas vêm com enchimento de isomanta de no mínimo 8,0 mm de espessura e revestidas com tecido em trama rip stop na cor preta, com composição 100% poliéster e estrutura em rip stop 6,0 mm com desenhos de losangos cujas diagonais são de 10 mm e 8 mm, urdume e trama com título resultante 450 Denier 22 fios/cm no urdume e 17 fios/cm na trama, gramatura mínima de 395 g/m² e 0,4 mm de espessura; com face interna resinada em PVC 57%</p>			
--	--	---	--	--	--



ESTADO DO RIO DE JANEIRO
PREFEITURA MUNICIPAL DE VOLTA REDONDA
SECRETARIA MUNICIPAL DE GOVERNO
COORDENADORIA-GERAL DE LICITAÇÃO

15

		<p>de cloro e 43% de eteno. As extremidades das alças devem ter um acabamento (viés) em toda sua extensão com fita tecida em polipropileno na cor preta com urdume de 50 fios, com 2,0 cm de largura quando aberta e 1,0 cm de largura pregada. Nas pontas inferiores das alças deve ser aplicado o regulador; 1 em cada, preso por meio de uma fita tecida 100% polipropileno com urdume de 74 fios na cor preta com 2,5 cm de largura por 5,0 cm de comprimento (dobrada e pregada), sendo que esta costura será em X. As alças deverão ter também uma fita refletiva com 1,0 cm de largura cada uma, sobreposta ao rip stop, de um tecido com composição 65% poliéster e 35% algodão, revestido com tinta refletiva de cor Cinza Azul, usando como referencia o Pantone 17 4540 TC, com retrorrefletência entre 500 e 600 cd.lx, pregadas a 10,0 cm do final das pontas inferiores de maneira que esteja perpendicular a tangente da curva (detalhe em anexo). Alça de mão: Confeccionada em fita tecida 100% polipropileno com urdume de 74 fios na cor preta com 2,5 cm de largura e no mínimo 21,5 cm de comprimento. Tirante de regulagem das alças de ombro: Confeccionados em fita 100% polipropileno com urdume de 74 fios na cor preta com 2,5 cm de largura e 44,5 cm de comprimento com acabamento a fogo nas extremidades e costuradas. Fixados ao corpo da mochila por meio de reforço triangular confeccionado com tecido composição 100% poliéster e estrutura em rip stop 6,0 mm com desenhos de losangos cujas diagonais são de 10 mm e 8 mm, urdume e trama com título resultante 450 Denier 22 fios/cm no urdume e</p>			
--	--	---	--	--	--



ESTADO DO RIO DE JANEIRO
PREFEITURA MUNICIPAL DE VOLTA REDONDA
SECRETARIA MUNICIPAL DE GOVERNO
COORDENADORIA-GERAL DE LICITAÇÃO

16

		<p>18 fios/cm na trama, gramatura mínima de 400 g/m² e 0,30 mm de espessura mínima. Este triângulo deve ser fixado ao corpo principal da mochila com uma costura dupla, já a fita em polipropileno será fixada ao triângulo com uma costura dupla paralela, ambos com bitola de 6 mm. Regulador da alça: Reguladores de alças (pregados nas extremidades das alças) com três vias de passagem de, no mínimo 2,5 cm de largura na parte interna e 3,0 cm de largura na parte externa com composição 100% polietileno na cor preta.</p> <p>Costuras: Todas as costuras do corpo principal e do bolso externo da mochila deverão ser duplas com linha 100% poliéster 60, havendo de 2,0 a 2,5 pontos por cm. As costuras deverão resistir a uma força de no mínimo 13 kg, de acordo com a norma ASTM D1424 1996-2007.</p> <p>Reforços internos das costuras: em manta de não-tecido (non-woven), costurados com uma agulha reta e bom acabamento.</p> <p>Zíperes: Fixados por costura reta de uma agulha, os cursores dos dois devem ficar do mesmo lado da mochila quando fechados.</p> <p>Transfers: Deve ser aplicado na peça, pelo processo denominado "transfer"; com transferência a calor, a logomarca do município de Volta Redonda no bolso externo da mochila na cor Prata. De acordo com o detalhamento em anexo e arte fornecida posteriormente.</p> <p>AGENDA diária escolar com no mínimo 224 folhas, formato 140x200 mm, contendo os seguintes campos dados do aluno, trabalhos, anotações, provas e notas, calendário 2012 e 2013, mapa mundi, mapa do brasil, hino nacional, hino da bandeira, descrição dos</p>			
--	--	---	--	--	--



ESTADO DO RIO DE JANEIRO
PREFEITURA MUNICIPAL DE VOLTA REDONDA
SECRETARIA MUNICIPAL DE GOVERNO
COORDENADORIA-GERAL DE LICITAÇÃO

17

			<p>símbolos nacionais, corpo humano e agenda telefonica. miolo em papel em papel off set 56 g/m², impresso em 1x1 cor, capa e contra capa em papel triplex 300gr com plastificação, com bolsa interna em poliux 0.30 mm branco leitoso , acabamento em espiral 1,1 mm azul marinho. a capa e contra capa deverá ser personalizada conforme arte a ser disponibilizada pela secretária de educação em 4x0 cores. ESTOJO Em tecido 100% poliéster sarja 2 x 1 com a face interna resinada em PVC 100%, com gramatura mínima de 360 gr/m², e espessura 0,36 mm, ambas as faces na cor preta. Fechamento com zíper em nylon de 20,0 cm de comprimento na cor Preta; no tom do tecido, e puxadores também em preto. Deve-se embutir duas abas de 1,5 cm em fita 100% poliéster na cor preta, com 2,0 de largura nas extremidades do zíper, a fim de facilitar a abertura e fechamento da peça. Medida 20cm comp.x06cm larg. X 04cm altura, Deve ser aplicado na peça, pelo processo denominado "transfer"; com transferência a calor, a logomarca do município de Volta Redonda no LADO externo do Estojo</p>			
2	310	KIT	<p><u>KIT ESCOLAR / EDUCAÇÃO ESPECIAL: 01 MOCHILA GRANDE, 01 AGENDA E 01 ESTOJO COM ZIPER:</u> <u>MOCHILA GRANDE:</u> Corpo principal da mochila: em tecido com trama rip stop na cor Preta. com recorte semelhante à letra V na face frontal na cor azul Pantone 18 4537 TC, com sobreposição de uma fita com 1,0 cm de largura de um tecido de composição 65% poliéster e 35% algodão, revestido com tinta refletiva</p>		29,60	9.176,00



ESTADO DO RIO DE JANEIRO
PREFEITURA MUNICIPAL DE VOLTA REDONDA
SECRETARIA MUNICIPAL DE GOVERNO
COORDENADORIA-GERAL DE LICITAÇÃO

18

		<p>de cor Cinza Azul, usando como referencia o Pantone 17 4540 TC, com retrorrefletência entre 500 e 600 cd.lx As duas faces laterais devem ter 2 (duas) fitas refletivas do mesmo tecido na cor Azul, usando como referencia o Pantone 17 4540 TC. Cada fita com 1,0 cm de largura, costuradas paralelamente entre si a 45°, sendo que uma deve ter no mínimo 8,5 cm de comprimento e outra com no mínimo 11,5 cm de comprimento.</p> <p>O tecido preto Preto deve apresentar composição 100% poliéster e estrutura em rip stop 6,0 mm com desenhos de losangos cujas diagonais são de 10 mm e 8 mm, urdume e trama com título resultante 450 Denier 22 fios/cm no urdume e 18 fios/cm na trama, gramatura mínima de 400 g/m² e 0,30 mm de espessura mínima. O tecido na cor azul Pantone 18 4537 TC tem composição 100% poliéster e estrutura em rip stop 6,0 mm com desenhos de losangos cujas diagonais são de 10 mm e 8 mm, urdume e trama com título resultante 450 Denier 22 fios/cm no urdume e 18 fios/cm na trama, gramatura mínima de 400 g/m² e 0,30 mm de espessura mínima. Ambos com face interna resinada em PVC, 57% de cloro e 43% de eteno. Ambos com resistência ao rasgo de no mínimo 90 kgf no urdume e no mínimo 100 kgf na trama, e alongamento pelo teste Grab; de no mínimo 29,5% no urdume e no mínimo 26,8% na trama, de acordo com a norma ASTM D1424 1996-2007. Aplicação de reforço interno nas costuras de uma manta de não-tecido (non-woven). Fechamento com zíper em cadarço e espiral 100% poliéster; tipo Cremalheira com finco número 5 (cinco) de 6,5 mm de largura com</p>			
--	--	---	--	--	--



ESTADO DO RIO DE JANEIRO
PREFEITURA MUNICIPAL DE VOLTA REDONDA
SECRETARIA MUNICIPAL DE GOVERNO
COORDENADORIA-GERAL DE LICITAÇÃO

		<p>64,0 cm de comprimento no mínimo, na cor Preto; no tom do tecido, e puxadores também em Preto. Identificação: Entre as alças, na parte superior da face das costas deve ser pregado um plástico cristal de 6,0 cm de altura por 9,0 cm de largura, costurado no corpo principal; de maneira que forme um bolso com abertura lateral onde devera ser colocado um cartão de identificação do aluno, constando espaços para serem preenchidos com: nome, série, escola, telefone e responsável. Bolso externo: O tecido preto deve apresentar composição 100% poliéster e estrutura em rip stop 6,0 mm com desenhos de losangos cujas diagonais são de 10 mm e 8 mm, urdume e trama com título resultante 450 Denier 22 fios/cm no urdume e 18 fios/cm na trama, gramatura mínima de 400 g/m² e 0,30 mm de espessura mínima. Aplicação de reforço interno nas costuras de uma manta de não-tecido (non-woven). Fechamento com zíper em cadarço e espiral 100% poliéster; tipo Cremalheira com finco número 5 (cinco) de 6,5 mm de largura com 46,0 cm de comprimento na cor Preto, com puxadores também em Preto. O bolso deverá ser pregado ao corpo principal da mochila com costura dupla paralela, com bitola de 6 mm. Duas alças de ombro: com desenho ergonômico curvadas em S; detalhado mais adiante, com 40,0 cm de comprimento (medido em linha reta) e no máximo 5,5 cm de largura e no mínimo de 4,5 cm. Elas vêm com enchimento de isomanta de no mínimo 8,0 mm de espessura e revestidas com tecido em trama rip stop na cor preta, com composição 100% poliéster e estrutura em rip stop 6,0 mm com desenhos de</p>			
--	--	---	--	--	--



ESTADO DO RIO DE JANEIRO
PREFEITURA MUNICIPAL DE VOLTA REDONDA
SECRETARIA MUNICIPAL DE GOVERNO
COORDENADORIA-GERAL DE LICITAÇÃO

20

		<p>losangos cujas diagonais são de 10 mm e 8 mm, urdume e trama com título resultante 450 Denier 22 fios/cm no urdume e 17 fios/cm na trama, gramatura mínima de 395 g/m² e 0,4 mm de espessura; com face interna resinada em PVC 57% de cloro e 43% de eteno. As extremidades das alças devem ter um acabamento (viés) em toda sua extensão com fita tecida em polipropileno na cor preta com urdume de 50 fios, com 2,0 cm de largura quando aberta e 1,0 cm de largura pregada. Nas pontas inferiores das alças deve ser aplicado o regulador; 1 em cada, preso por meio de uma fita tecida 100% polipropileno com urdume de 74 fios na cor preta com 2,5 cm de largura por 5,0 cm de comprimento (dobrada e pregada), sendo que esta costura será em X. As alças deverão ter também uma fita refletiva fita com 1,0 cm de largura cada uma, sobreposta ao rip stop, de um tecido com composição 65% poliéster e 35% algodão, revestido com tinta refletiva de cor Cinza Azul, usando como referencia o Pantone 17 4540 TC, com retrorrefletência entre 500 e 600 cd.lx, pregadas a 10,0 cm do final das pontas inferiores de maneira que esteja perpendicular a tangente da curva (detalhe em anexo).</p> <p>Alça de mão: Confeccionada em fita tecida 100% polipropileno com urdume de 74 fios na cor preta com 2,5 cm de largura e no mínimo 21,5 cm de comprimento.</p> <p>Tirante de regulagem das alças de ombro: Confeccionados em fita 100% polipropileno com urdume de 74 fios na cor preta com 2,5 cm de largura e 44,5 cm de comprimento com acabamento a fogo nas extremidades e costuradas. Fixados</p>			
--	--	--	--	--	--



ESTADO DO RIO DE JANEIRO
PREFEITURA MUNICIPAL DE VOLTA REDONDA
SECRETARIA MUNICIPAL DE GOVERNO
COORDENADORIA-GERAL DE LICITAÇÃO

21

		<p>ao corpo da mochila por meio de reforço triangular confeccionado com tecido composição 100% poliéster e estrutura em rip stop 6,0 mm com desenhos de losangos cujas diagonais são de 10 mm e 8 mm, urdume e trama com título resultante 450 Denier 22 fios/cm no urdume e 18 fios/cm na trama, gramatura mínima de 400 g/m² e 0,30 mm de espessura mínima. Este triângulo deve ser fixado ao corpo principal da mochila com uma costura dupla, já a fita em polipropileno será fixada ao triângulo com uma costura dupla paralela, ambos com bitola de 6 mm. Regulador da alça: Reguladores de alças (pregados nas extremidades das alças) com três vias de passagem de no mínimo 2,5 cm de largura na parte interna e 3,0 cm de largura na parte externa com composição 100% polietileno na cor preta.</p> <p>Costuras: Todas as costuras do corpo principal e do bolso externo da mochila deverão ser duplas com linha 100% poliéster 60, havendo de 2,0 a 2,5 pontos por cm. As costuras deverão resistir a uma força de no mínimo 13 kg, de acordo com a norma ASTM D1424 1996-2007. Reforços internos das costuras: em manta de não-tecido (non-woven), costurados com uma agulha reta e bom acabamento.</p> <p>Zíperes: Fixados por costura reta de uma agulha, os cursores dos dois devem ficar do mesmo lado da mochila quando fechados. Deve ser aplicado na peça, pelo processo denominado "transfer"; com transferência a calor, a logomarca do município de Volta Redonda no bolso externo da mochila na cor Prata. De acordo com o detalhamento em anexo e arte fornecida posteriormente.</p>			
--	--	--	--	--	--



ESTADO DO RIO DE JANEIRO
PREFEITURA MUNICIPAL DE VOLTA REDONDA
SECRETARIA MUNICIPAL DE GOVERNO
COORDENADORIA-GERAL DE LICITAÇÃO

22

			<p>AGENDA diária escolar com no mínimo 224 folhas, formato 140x200 mm, contendo os seguintes campos dados do aluno, trabalhos, anotações, provas e notas, calendário 2012 e 2013, mapa mundi, mapa do brasil, hino nacional, hino da bandeira, descrição dos símbolos nacionais, corpo humano e agenda telefonica. miolo em papel em papel off set 56 g/m², impresso em 1x1 cor, capa e contra capa em papel triplex 300gr, com plastificação, com bolsa interna em poliux 0.30 mm branco leitoso , acabamento em espiral 1,1 mm azul marinho. a capa e contra capa deverá ser personalizada conforme arte a ser disponibilizada pela secretária de educação em 4x0 cores.</p> <p>ESTOJO Em tecido 100% poliéster sarja 2 x 1 com a face interna resinada em PVC 100%, com gramatura mínima de 360 gr/m², e espessura 0,36 mm, ambas as faces na cor preta. Fechamento com zíper em nylon de 20,0 cm de comprimento na cor Preta; no tom do tecido, e puxadores também em preto. Deve-se embutir duas abas de 1,5 cm em fita 100% poliéster na cor preta, com 2,0 de largura nas extremidades do zíper, a fim de facilitar a abertura e fechamento da peça. Medida 20cm comp.x06cm larg. X 04cm altura, Deve ser aplicado na peça, pelo processo denominado "transfer"; com transferência a calor, a logomarca do município de Volta Redonda no LADO externo do Estojo</p>			
3	17280	KIT	<u>KIT ESCOLAR / 1º AO 5º ANO: 01 MOCHILA GRANDE, 05 CADERNOS, 04 LÁPIS PRETO, 01CX LÁPIS DE COR COM 12 CORES, 01 JG DE CANETA</u>		65,35	1.129.248,00



ESTADO DO RIO DE JANEIRO
PREFEITURA MUNICIPAL DE VOLTA REDONDA
SECRETARIA MUNICIPAL DE GOVERNO
COORDENADORIA-GERAL DE LICITAÇÃO

23

		<p><u>HIDROCOR COM 12 CORES ,01 APONTADOR, 02 BORRACHAS, 02 COLA BASTÃO, 01 TESOURA, 01 JG DE GIZ DE CERA COM 12 CORES, 01 ESTOJO COM ZIPER, 01 AGENDA, 01 RÉGUA: MOCHILA GRANDE:</u> Corpo principal da mochila: em tecido com trama rip stop na cor Preta. com recorte semelhante à letra V na face frontal na cor azul Pantone 18 4537 TC, com sobreposição de uma fita com 1,0 cm de largura de um tecido de composição 65% poliéster e 35% algodão, revestido com tinta refletiva de cor Cinza Azul, usando como referencia o Pantone 17 4540 TC, com retrorrefletência entre 500 e 600 cd.lx As duas faces laterais devem ter 2 (duas) fitas refletivas do mesmo tecido na cor Azul, usando como referencia o Pantone 17 4540 TC. Cada fita com 1,0 cm de largura, costuradas paralelamente entre si a 45°, sendo que uma deve ter no mínimo 8,5 cm de comprimento e outra com no mínimo 11,5 cm de comprimento.</p> <p>O tecido preto Preto deve apresentar composição 100% poliéster e estrutura em rip stop 6,0 mm com desenhos de losangos cujas diagonais são de 10 mm e 8 mm, urdume e trama com título resultante 450 Denier 22 fios/cm no urdume e 18 fios/cm na trama, gramatura mínima de 400 g/m² e 0,30 mm de espessura mínima. O tecido na cor azul Pantone 18 4537 TC tem composição 100% poliéster e estrutura em rip stop 6,0 mm com desenhos de losangos cujas diagonais são de 10 mm e 8 mm, urdume e trama com título resultante 450 Denier 22 fios/cm no urdume e 18 fios/cm na trama, gramatura mínima de 400 g/m² e 0,30 mm de espessura mínima. Ambos com face</p>			
--	--	--	--	--	--



Com o povo Honestidade e Competência



ESTADO DO RIO DE JANEIRO
PREFEITURA MUNICIPAL DE VOLTA REDONDA
SECRETARIA MUNICIPAL DE GOVERNO
COORDENADORIA-GERAL DE LICITAÇÃO

		<p>interna resinada em PVC, 57% de cloro e 43% de eteno. Ambos com resistência ao rasgo de no mínimo 90 kgf no urdume e no mínimo 100 kgf na trama, e alongamento pelo teste Grab; de no mínimo 29,5% no urdume e no mínimo 26,8% na trama, de acordo com a norma ASTM D1424 1996-2007. Aplicação de reforço interno nas costuras de uma manta de não-tecido (non-woven). Fechamento com zíper em cadarço e espiral 100% poliéster; tipo Cremalheira com finco número 5 (cinco) de 6,5 mm de largura com 64,0 cm de comprimento no mínimo, na cor Preto; no tom do tecido, e puxadores também em Preto. Identificação: Entre as alças, na parte superior da face das costas deve ser pregado um plástico cristal de 6,0 cm de altura por 9,0 cm de largura, costurado no corpo principal; de maneira que forme um bolso com abertura lateral onde devera ser colocado um cartão de identificação do aluno, constando espaços para serem preenchidos com: nome, série, escola, telefone e responsável. Bolso externo: O tecido preto deve apresentar composição 100% poliéster e estrutura em rip stop 6,0 mm com desenhos de losangos cujas diagonais são de 10 mm e 8 mm, urdume e trama com título resultante 450 Denier 22 fios/cm no urdume e 18 fios/cm na trama, gramatura mínima de 400 g/m² e 0,30 mm de espessura mínima. Aplicação de reforço interno nas costuras de uma manta de não-tecido (non-woven). Fechamento com zíper em cadarço e espiral 100% poliéster; tipo Cremalheira com finco número 5 (cinco) de 6,5 mm de largura com 46,0 cm de comprimento na cor Preto, com puxadores também em Preto. O</p>			
--	--	--	--	--	--



ESTADO DO RIO DE JANEIRO
PREFEITURA MUNICIPAL DE VOLTA REDONDA
SECRETARIA MUNICIPAL DE GOVERNO
COORDENADORIA-GERAL DE LICITAÇÃO

25

		<p>bolso deverá ser pregado ao corpo principal da mochila com costura dupla paralela, com bitola de 6 mm. Duas alças de ombro: com desenho ergonômico curvadas em S; detalhado mais adiante, com 40,0 cm de comprimento (medido em linha reta) e no máximo 5,5 cm de largura e no mínimo de 4,5 cm. Elas vêm com enchimento de isomanta de no mínimo 8,0 mm de espessura e revestidas com tecido em trama rip stop na cor preta, com composição 100% poliéster e estrutura em rip stop 6,0 mm com desenhos de losangos cujas diagonais são de 10 mm e 8 mm, urdume e trama com título resultante 450 Denier 22 fios/cm no urdume e 17 fios/cm na trama, gramatura mínima de 395 g/m² e 0,4 mm de espessura; com face interna resinada em PVC 57% de cloro e 43% de eteno. As extremidades das alças devem ter um acabamento (viés) em toda sua extensão com fita tecida em polipropileno na cor preta com urdume de 50 fios, com 2,0 cm de largura quando aberta e 1,0 cm de largura pregada. Nas pontas inferiores das alças deve ser aplicado o regulador; 1 em cada, preso por meio de uma fita tecida 100% polipropileno com urdume de 74 fios na cor preta com 2,5 cm de largura por 5,0 cm de comprimento (dobrada e pregada), sendo que esta costura será em X. As alças deverão ter também uma fita refletiva fita com 1,0 cm de largura cada uma, sobreposta ao rip stop, de um tecido com composição 65% poliéster e 35% algodão, revestido com tinta refletiva de cor Cinza Azul, usando como referencia o Pantone 17 4540 TC, com retrorrefletência entre 500 e 600 cd.lx, pregadas a 10,0 cm do final das pontas inferiores de</p>			
--	--	--	--	--	--



ESTADO DO RIO DE JANEIRO
PREFEITURA MUNICIPAL DE VOLTA REDONDA
SECRETARIA MUNICIPAL DE GOVERNO
COORDENADORIA-GERAL DE LICITAÇÃO

26

		<p>maneira que esteja perpendicular a tangente da curva (detalhe em anexo).</p> <p>Alça de mão: Confeccionada em fita tecida 100% polipropileno com urdume de 74 fios na cor preta com 2,5 cm de largura e no mínimo 21,5 cm de comprimento.</p> <p>Tirante de regulagem das alças de ombro: Confeccionados em fita 100% polipropileno com urdume de 74 fios na cor preta com 2,5 cm de largura e 44,5 cm de comprimento com acabamento a fogo nas extremidades e costuradas. Fixados ao corpo da mochila por meio de reforço triangular confeccionado com tecido composição 100% poliéster e estrutura em rip stop 6,0 mm com desenhos de losangos cujas diagonais são de 10 mm e 8 mm, urdume e trama com título resultante 450 Denier 22 fios/cm no urdume e 18 fios/cm na trama, gramatura mínima de 400 g/m² e 0,30 mm de espessura mínima. Este triângulo deve ser fixado ao corpo principal da mochila com uma costura dupla, já a fita em polipropileno será fixada ao triângulo com uma costura dupla paralela, ambos com bitola de 6 mm.</p> <p>Regulador da alça: Reguladores de alças (pregados nas extremidades das alças) com três vias de passagem de no mínimo 2,5 cm de largura na parte interna e 3,0 cm de largura na parte externa com composição 100% polietileno na cor preta.</p> <p>Costuras: Todas as costuras do corpo principal e do bolso externo da mochila deverão ser duplas com linha 100% poliéster 60, havendo de 2,0 a 2,5 pontos por cm. As costuras deverão resistir a uma força de no mínimo 13 kg, de acordo com a norma ASTM D1424 1996-2007.</p> <p>Reforços internos das costuras: em</p>			
--	--	--	--	--	--



27

ESTADO DO RIO DE JANEIRO
PREFEITURA MUNICIPAL DE VOLTA REDONDA
SECRETARIA MUNICIPAL DE GOVERNO
COORDENADORIA-GERAL DE LICITAÇÃO

		<p>manta de não-tecido (non-woven), costurados com uma agulha reta e bom acabamento.</p> <p>Zíperes: Fixados por costura reta de uma agulha, os cursores dos dois devem ficar do mesmo lado da mochila quando fechados.</p> <p>Transfers: Deve ser aplicado na peça, pelo processo denominado "transfer"; com transferência a calor, a logomarca do município de Volta Redonda no bolso externo da mochila na cor Prata. De acordo com o detalhamento em anexo e arte fornecida posteriormente.</p> <p>CADERNO BROCHURA capa dura, com 96 folhas, miolo em papel off set 59 gr/m², dimensões mínimas: 275 mm x 200 mm. Capa e Contracapa do Caderno: Material: 02 lâminas em couchê brilho 115 gr/m² em 04 cores, com 02 lâminas em papelão horle 30 gr/m² e 02 lâminas em off set 120 gr/m² no forro. Personalização: Impressão off set de imagem cedida pela Secretaria Municipal de Educação, deverá conter obrigatoriamente na contracapa: as dimensões e gramatura do miolo e da capa e contracapa e dados do fabricante. Deverá conter no rodapé a impressão: Material escolar fornecido gratuitamente pela Prefeitura de Volta Redonda, através da Secretaria Municipal da Educação para uso exclusivo dos alunos da rede pública municipal no ano letivo de 2012. Miolo com alvura não inferior a 85%, com gramatura não inferior a 59g/m², ter no mínimo 30 pautas por página, com cabeçalho e rodapé. Bordas do caderno cortadas em esquadro. Cantos conforme padrão do fabricante. O miolo não deve ultrapassar a capa em nenhum ponto.</p> <p>LÁPIS GRAFITE 2 mm Confeccionado em madeira mole,</p>			
--	--	--	--	--	--



ESTADO DO RIO DE JANEIRO
PREFEITURA MUNICIPAL DE VOLTA REDONDA
SECRETARIA MUNICIPAL DE GOVERNO
COORDENADORIA-GERAL DE LICITAÇÃO

28

		<p>isenta de nós, apresentando colagem perfeita das metades com rígida fixação do grafite de maneira a não permitir seu descolamento ou quebra durante o apontamento o qual deverá formar cavaco contínuo e uniforme.</p> <p>Deverá ser recoberto com tinta e verniz atóxicos e não laváveis, a barra interna de grafite deverá possuir constituição uniforme e sem impurezas. Características Geométricas:</p> <p>Diâmetro do lápis: 6,5 a 7,5 mm. Comprimento do lápis: 170 a 180 mm.</p> <p>Diâmetro do grafite: aprox. 2 mm. Características físicas: Formato: cilíndrico ou sextavado. Tinta e Verniz: não tóxicos. Dureza do grafite: comum nº 2 correspondente à dureza HB, Aplicação em silk da logotipia "PREFEITURA" na cor dourada, O produto deve ter a marca do fabricante.</p> <p>LÁPIS DE COR inteiro forma cilíndricos acondicionados em caixas, contendo 12 cores sortidas, tamanho grande. O lápis deverá ser confeccionado em madeira mole, isenta de nós, apresentando colagem perfeita das metades e rígida fixação do grafite. Deverá ser recoberto com tinta atóxica, a barra interna do grafite deverá possuir constituição uniforme, ser isenta de impurezas, apresentar boa pigmentação e ser macio. Dimensões mínimas a serem consideradas: Comprimento: 170 mm, Diâmetro: 06 mm, O produto deve estar certificado junto ao INMETRO, O produto deve ter a marca do fabricante, No rodapé a impressão:</p> <p>Material escolar fornecido gratuitamente pela Prefeitura de</p>			
--	--	---	--	--	--



Com o povo Honestidade e Competência



ESTADO DO RIO DE JANEIRO
PREFEITURA MUNICIPAL DE VOLTA REDONDA
SECRETARIA MUNICIPAL DE GOVERNO
COORDENADORIA-GERAL DE LICITAÇÃO

29

		<p>Volta Redonda, através da Secretaria Municipal da Educação para uso exclusivo dos alunos da rede pública municipal no ano letivo de 2012. Caixa personalizada, arte fornecida pela SME/PMVR</p> <p>CONJUNTO DE CANETA HIDROGRÁFICA FINA (12 Cores)</p> <p>Corpos injetados em poliestireno cristal nas cores da tinta; marca do fabricante impressa na embalagem e no produto; tampa de proteção da ponta com sistema de ventilação “antiasfixiante” desobstruído; tampinha superior em poliestireno soldada no corpo por ultra-som; tinta atóxica a base de água; comprimento mínimo de cada caneta: 155 mm, embaladas em cartela de PVC cristal com sistema de lacre. Prazo de validade mínimo de 03 anos a partir da data de fabricação. Deverá ser apresentado com a amostra o certificado de conformidade do INMETRO, No rodapé a impressão Material escolar fornecido gratuitamente pela Prefeitura de Volta Redonda, através da Secretaria Municipal da Educação para uso exclusivo dos alunos da rede pública municipal no ano letivo de 2012. Estojo personalizado, arte fornecida pela SME/PMVR</p> <p>APONTADOR EM MATERIAL termoplástico com furo cônico e uma lâmina de aço inoxidável fixada por parafuso metálico com dimensões mínimas 49 mm de altura x 25 mm de comprimento x 15 mm de largura e, Gabinete (reservatório) do apontador, cor verde com transmitância natural das embalagens de origem, sem deformidades ou rebarbas, processo de produção por injeção plástica. Impressão pelo processo de tampografia. Dimensão mínima do reservatório: 9 cm³ e peso 6 gramas,</p>			
--	--	--	--	--	--



30

ESTADO DO RIO DE JANEIRO
PREFEITURA MUNICIPAL DE VOLTA REDONDA
SECRETARIA MUNICIPAL DE GOVERNO
COORDENADORIA-GERAL DE LICITAÇÃO

		<p>aplicação de silk logotipia da prefeitura cor branca</p> <p>BORRACHA branca para lápis, macia, flexível, sem adição de corantes ou cargas minerais, capaz de apagar totalmente a escrita sem borrar ou manchar o papel, devendo trazer também a marca do fabricante na face oposta. Dimensões mínimas Comprimento = 30mm, Largura = 20mm, Espessura = 6mm.</p> <p>COLA BASTÃO Com marca do fabricante, atóxica; peso líquido mínimo de 20 g. O produto deve estar certificado junto ao INMETRO.</p> <p>Aplicação de silk logotipia da Prefeitura</p> <p>TESOURA ESCOLAR PONTA REDONDA, cabo de 100% polipropileno e lâmina de corte produzida em aço inoxidável; espessura mínima de chapa: 1,2 mm. A tesoura deve possuir corte limpo e eficiente, devendo vir afiada de fábrica. Os olhais da tesoura devem ter formato anatômico. Lâminas, fixadas por meio de parafuso metálico ou outro sistema de fixação que assegure o perfeito ajuste entre as lâminas, sem folgas e sem prejuízo de sua função. A marca do fabricante deve ser gravada no corpo do produto. Deve ser apresentado junto à amostra do produto, comprovante da composição do aço inoxidável. O produto deve ter a marca do fabricante.</p> <p>Comprimento mínimo: 110 mm, aplicação de silk logotipia da prefeitura cor branca</p> <p>CAIXA DE GIZ DE CÊRA GROSSO Embalagem, contendo (12) cores de giz diferenciadas entre si, envoltos em papel, impresso com a logotipia da "PREFEITURA" em uma cor. O giz deverá ser confeccionado com ceras, cargas inertes, pigmentos</p>		
--	--	---	--	--



ESTADO DO RIO DE JANEIRO
PREFEITURA MUNICIPAL DE VOLTA REDONDA
SECRETARIA MUNICIPAL DE GOVERNO
COORDENADORIA-GERAL DE LICITAÇÃO

		<p>corantes não tóxicos, cores limpas e resistentes a luz, seção circular, com resistência suficiente para suportar a pressão normal de uso e queda, não manchar as mãos, não borrar e não esfarelar, nas seguintes dimensões mínimas a serem consideradas: O produto deve ter a marca do fabricante.</p> <p>Diâmetro: 9,5 mm sem o papel e 10,2 mm com o papel, Comprimento: no mínimo 98 mm, O produto deve estar certificado junto ao INMETRO. Material escolar fornecido gratuitamente pela Prefeitura de Volta Redonda, através da Secretaria Municipal da Educação para uso exclusivo dos alunos da rede pública estadual no ano letivo de 2012, caixa personalizada com arte fornecida pela SME/PMVR. ESTOJO Em tecido 100% poliéster sarja 2 x 1 com a face interna resinada em PVC 100%, com gramatura mínima de 360 gr/m², e espessura 0,36 mm, ambas as faces na cor preta. Fechamento com zíper em nylon de 20,0 cm de comprimento na cor Preta; no tom do tecido, e puxadores também em preto. Deve-se embutir duas abas de 1,5 cm em fita 100% poliéster na cor preta, com 2,0 de largura nas extremidades do zíper, a fim de facilitar a abertura e fechamento da peça. Transfers: Deve ser aplicado na peça, pelo processo denominado "transfer"; com transferência a calor, a logomarca do município de Volta Redonda no LADO externo do Estojo, Medida 20cm comp.x06cm larg. X 06cm altura, AGENDA diária escolar com no mínimo 224 folhas, formato 140x200 mm, contendo os seguintes campos dados do aluno, trabalhos, anotações, provas e notas, calendário 2012 e 2013, mapa</p>			
--	--	--	--	--	--



ESTADO DO RIO DE JANEIRO
PREFEITURA MUNICIPAL DE VOLTA REDONDA
SECRETARIA MUNICIPAL DE GOVERNO
COORDENADORIA-GERAL DE LICITAÇÃO

32

			<p>mundi, mapa do brasil, hino nacional, hino da bandeira e agenda telefonica. miolo em papel em papel off set 56 g/m², impresso em 1x1 cor, capa e contra capa em papel triplex 300gr, com plastificação, com bolsa interna em poliux 0.30 mm branco leitoso, acabamento em espiral 1,1 mm azul marinho. a capa e contra capa deverá ser personalizada conforme arte a ser disponibilizada pela secretária de educação em 4x0 cores.</p> <p>RÉGUA 300 mm confeccionada em Plástico na cor verde com transmitância natural das embalagens de origem, sem deformidades ou rebarbas, processo de produção por injeção plástica. Escalas claras e precisas, com divisão em milímetros, destaque a cada 5 milímetros com marcação numerada a cada centímetro na cor branca, com impressão legível e sem falhas, feitas pelo processo de tampografia. Dimensões mínimas: 310 mm comprimento x 31 mm largura x 1,5 mm espessura maior e a menor 0,7 mm (ponta do chanfro), peso 19,5 gramas Aplicação em silk da logotipia "PREFEITURA" na cor branca. O produto deve ter a marca do fabricante.</p>			
4	14210	KIT	<p><u>KIT ESCOLAR / 6º AO 9º ANO: 05</u> <u>CADERNOS UNIVERSITÁRIOS, 04</u> <u>LÁPIS PRETO, 02 CANETAS</u> <u>AZUIS, 02 CANETAS</u> <u>VERMELHAS, 02 BORRACHAS, 02</u> <u>COLA BASTÃO, 02 RÉGUAS, 01</u> <u>ESQUADRO 45º, 01 ESQUADRO</u> <u>60º, 01 TESOURA, 01</u> <u>APONTADOR, 01 COMPASSO E 01</u> <u>ESTOJO COM ZIPER:</u> <u>CADERNO UNIVERSITÁRIO</u> flexível, 150 folhas, contendo 5 matérias, dimensões mínimas: 275 mm x 200 mm x 0,45 mm no mínimo,</p>		56,85	807.838,50



Com o povo Honestidade e Competência



ESTADO DO RIO DE JANEIRO
PREFEITURA MUNICIPAL DE VOLTA REDONDA
SECRETARIA MUNICIPAL DE GOVERNO
COORDENADORIA-GERAL DE LICITAÇÃO

33

		<p>com canto escanteado Peso Aproximado da Capa e Contracapa: 66 gramas (conjunto de capas). Personalização: Impressão OffSet por cura Ultra Violeta (UV) com tintas secas livres de solventes, elaboradas a partir de materiais orgânicos.</p> <p>O produto deve ter a marca do fabricante.</p> <p>No rodapé a impressão: Material escolar fornecido gratuitamente pela Prefeitura de Volta Redonda, através da Secretaria Municipal da Educação para uso exclusivo dos alunos da rede pública municipal no ano letivo de 2012.</p> <p>Miolo com alvura não inferior a 85%, com gramatura não inferior a 59g/m², Mínimo de 30 pautas por página, com cabeçalho e rodapé. Linhas devem ser coincidentes em ambas as faces.</p> <p>Acabamento: espiral em arame revestido com plástico ("nylobind") com espessura de 0,9mm, com sistema coil lock em suas extremidades.</p> <p>LÁPIS GRAFITE 2 mm</p> <p>Confeccionado em madeira mole, isenta de nós, apresentando colagem perfeita das metades com rígida fixação do grafite de maneira a não permitir seu descolamento ou quebra durante o apontamento o qual deverá formar cavaco contínuo e uniforme. Deverá ser recoberto com tinta e verniz atóxicos e não laváveis, a barra interna de grafite deverá possuir constituição uniforme e sem impurezas. Características Geométricas:</p> <p>Diâmetro do lápis: 6,5 a 7,5 mm. Comprimento do lápis: 170 a 180 mm. Diâmetro do grafite: aprox. 2 mm. Características físicas:</p>			
--	--	---	--	--	--



Com o povo Honestidade e Competência



ESTADO DO RIO DE JANEIRO
PREFEITURA MUNICIPAL DE VOLTA REDONDA
SECRETARIA MUNICIPAL DE GOVERNO
COORDENADORIA-GERAL DE LICITAÇÃO

34

		<p>Formato: cilíndrico ou sextavado. Tinta e Verniz: não tóxicos. Dureza do grafite: comum nº 2 correspondente à dureza HB Aplicação em silk da logotipia "PREFEITURA" na cor dourada. O produto deve ter a marca do fabricante.</p> <p>CANETA ESFEROGRÁFICA AZUL MATERIAL: caneta esferográfica composta de corpo tampa, carga e esfera.NORMA: de acordo com ABNT NBR 15236 (artigos escolares),comprimento mínimo sem tampa de 145 a 150 mm,DIÂMETRO: Mínimo 8,5 mm do corpo. TAMPA: de polipropileno. TUBO DE CARGA: de polipropileno extrusado, transparente contendo a quantidade mínima de tinta de 350mg. na cor AZUL,tinta à base de corantes orgânicos e solventes atóxica.</p> <p>AUTONOMIA DE ESCRITA: mínimo de 1500 metros sem falhas ou borrões; PONTEIRA: de polipropileno ou poliestireno de alto impacto, PONTA: não retrátil em cobre ou latão</p> <p>ESFERA: de tungstênio com 1,0 mm de diâmetro; IMPRESSÃO: processo de serigrafia em uma cor. Aplicação em silk da logotipia "PREFEITURA" na cor branca.</p> <p>CANETA ESFEROGRÁFICA VERMELHA MATERIAL: caneta esferográfica composta de corpo tampa, carga e esfera. NORMA: de acordo com ABNT NBR 15236 (artigos escolares, comprimento mínimo sem tampa de 145 a 150 mm,DIÂMETRO: Mínimo 8,5 mm do corpo. TAMPA: de polipropileno. TUBO DE CARGA: de polipropileno extrusado, transparente contendo a</p>			
--	--	--	--	--	--



ESTADO DO RIO DE JANEIRO
PREFEITURA MUNICIPAL DE VOLTA REDONDA
SECRETARIA MUNICIPAL DE GOVERNO
COORDENADORIA-GERAL DE LICITAÇÃO

		<p>quantidade mínima de tinta de 350mg. na cor VERMELHA,tinta à base de corantes orgânicos e solventes atóxica. AUTONOMIA DE ESCRITA: mínimo de 1500 metros sem falhas ou borrões;PONTEIRA: de polipropileno ou poliestireno de alto impacto, PONTA: não retrátil em cobre ou latão. ESFERA: de tungstênio com 1,0 mm de diâmetro;IMPRESSÃO: processo de serigrafia em uma cor.Aplicação em silk da logotipia “PREFEITURA” na cor branca.O produto deve ter a marca do fabricante. BORRACHA branca para lápis, macia, flexível, sem adição de corantes ou cargas minerais, capaz de apagar totalmente a escrita sem borrar ou manchar o papel, devendo trazer também a marca do fabricante na face oposta. Dimensões mínimas Comprimento = 30mm, Largura = 20mm, Espessura = 6mm, COLA BASTÃO Com marca do fabricante, atóxica; peso líquido mínimo de 20 g. O produto deve estar certificado junto ao INMETRO. TESOURA ESCOLAR PONTA REDONDA, cabo de 100% polipropileno e lâmina de corte produzida em aço inoxidável; espessura mínima de chapa: 1,2 mm. A tesoura deve possuir corte limpo e eficiente, devendo vir afiada de fábrica. Os olhais da tesoura devem ter formato anatômico. Lâminas, fixadas por meio de parafuso metálico ou outro sistema de fixação que assegure o perfeito ajuste entre as lâminas, sem folgas e sem prejuízo de sua função. A marca do fabricante deve ser gravada no corpo do produto. Deve ser apresentado junto à amostra do produto, comprovante da composição do aço inoxidável. O produto deve ter a marca do</p>			
--	--	---	--	--	--



ESTADO DO RIO DE JANEIRO
PREFEITURA MUNICIPAL DE VOLTA REDONDA
SECRETARIA MUNICIPAL DE GOVERNO
COORDENADORIA-GERAL DE LICITAÇÃO

		<p>fabricante.</p> <p>Comprimento mínimo: 110 mm, Aplicação de silk logotipia da Prefeitura cor branca</p> <p>APONTADOR EM MATERIAL termoplástico com furo cônico e uma lâmina de aço inoxidável fixada por parafuso metálico com dimensões mínimas 49 mm de altura x 25 mm de comprimento x 15 mm de largura</p> <p>e Gabinete (reservatório) do apontador sem deformidades ou rebarbas, processo de produção por injeção plástica. Impressão pelo processo de tampografia. Dimensão mínima do reservatório: 9 cm³ e peso 6 gramas. Aplicação de silk logotipia da Prefeitura cor branca</p> <p>ESTOJO em tecido 100% poliéster sarja 2 x 1 com a face interna resinada em PVC 100%, com gramatura mínima de 360 gr/m², e espessura 0,36 mm, ambas as faces na cor preta.</p> <p>Fechamento com zíper em nylon de 20,0 cm de comprimento na cor Preta; no tom do tecido, e puxadores também em preto.</p> <p>Deve-se embutir duas abas de 1,5 cm em fita 100% poliéster na cor preta, com 2,0 de largura nas extremidades do zíper, a fim de facilitar a abertura e fechamento da peça. Transfers: Deve ser aplicado na peça, pelo processo denominado "transfer"; com transferência a calor, a logomarca do município de Volta Redonda no LADO externo do Estojo, Medida 20cm comp.x06cm larg. X 06cm altura.</p> <p>RÉGUA 300 mm confeccionada em Plástico na cor verde com transmitância natural das embalagens de origem, sem deformidades ou rebarbas, processo de produção por injeção plástica. Escalas claras e precisas, com divisão em milímetros, destaque a</p>		
--	--	---	--	--



ESTADO DO RIO DE JANEIRO
PREFEITURA MUNICIPAL DE VOLTA REDONDA
SECRETARIA MUNICIPAL DE GOVERNO
COORDENADORIA-GERAL DE LICITAÇÃO

37

		<p>cada 5 milímetros com marcação numerada a cada centímetro na cor branca, com impressão legível e sem falhas, feitas pelo processo de tampografia. Dimensões mínimas: 310 mm comprimento x 31 mm largura x 1,5 mm espessura maior e a menor 0,7 mm (ponta do chanfro), peso 19,5 gramas</p> <p>Aplicação em silk da logotipia "PREFEITURA" na cor branca. O produto deve ter a marca do fabricante.</p> <p>COLA BASTÃO Com marca do fabricante, atóxica; peso líquido mínimo de 20 g. O produto deve estar certificado junto ao INMETRO. Aplicação de silk logotipia da Prefeitura</p> <p>ESQUADRO de 45° confeccionado em Plástico na cor verde com transmitância natural das embalagens de origem, sem deformidades ou rebarbas, processo de produção por injeção plástica. Escalas claras e precisas, com divisão em milímetros, destaque a cada 5 milímetros com marcação numerada a cada centímetro na cor branca, com impressão legível e sem falhas, feitas pelo processo de tampografia. Dimensões mínimas: 205 mm comprimento x 26 mm largura x 1,5 mm espessura maior e a menor 0,7 mm (ponta do chanfro), peso 19 gramas. Aplicação em silk da logotipia "PREFEITURA na cor branca. O produto deve ter a marca do fabricante.</p> <p>ESQUADRO DE 60° confeccionado em Plástico na cor verde com transmitância natural das embalagens de origem, sem deformidades ou rebarbas, processo de produção por injeção plástica. Escalas claras e precisas, com divisão em milímetros, destaque a cada 5 milímetros com marcação</p>			
--	--	---	--	--	--



ESTADO DO RIO DE JANEIRO
PREFEITURA MUNICIPAL DE VOLTA REDONDA
SECRETARIA MUNICIPAL DE GOVERNO
COORDENADORIA-GERAL DE LICITAÇÃO

38

			numerada a cada centímetro na cor branca, com impressão legível e sem falhas, feitas pelo processo de tampografia. Dimensões mínimas: 230 mm comprimento x 25,5 mm largura x 1,5 mm espessura maior e a menor 0,7 mm (ponta do chanfro), peso 21 gramas. Aplicação em silk da logotipia "PREFEITURA" na cor branca. O produto deve ter a marca do fabricante. COMPASSO DE METAL Corpo, hastes e a fixação das hastes fabricadas com material metálico; uma haste deve possuir fixador para grafite de 2 mm de diâmetro e a outra agulha fixadora; sistema que permita abertura das hastes; comprimento total mínimo: 100 mm; permitir traçar um círculo com no mínimo 295 mm de diâmetro sem que ocorra afrouxamento das hastes. O produto deve estar certificado junto ao INMETRO			
TOTAL GERALR\$ 2.222.814,50						

- 1.1 - Local de entrega: Unidades Educacionais Conforme Anexo 4
- 1.2 - Prazo de entrega: até 30 (trinta) dias corridos após recebimento da Nota de Empenho;
- 1.3 - Declaração da validade da proposta que não poderá ser inferior a **60 (sessenta) dias**, a contar da data de abertura dos trabalhos licitatório.
- 1.4 - Número do tel/Fax:
- 1.5 - Dados bancários: Agência, Conta Corrente, Banco.
- 1.6 - Número do C.N.P.J. e Razão Social Completa.

Assinatura do Representante Legal da empresa.





ESTADO DO RIO DE JANEIRO
PREFEITURA MUNICIPAL DE VOLTA REDONDA
SECRETARIA MUNICIPAL DE GOVERNO
COORDENADORIA GERAL DE LICITAÇÃO

ANEXO 2

DECLARAÇÃO DE PLENO ATENDIMENTO AOS REQUISITOS DE HABILITAÇÃO

Pregão Presencial nº 049/2011

Objeto : **Kit Escolar**

HABILITAÇÃO

A **(nome do licitante)**, por seu representante (doc. anexo), inscrita no CNPJ sob nº. _____, com sede à _____, nos termos do artigo 4º, VII, da Lei 10.520/2002, declara para os devidos fins de direitos que cumpre plenamente os requisitos da habilitação do edital em epígrafe.

Declara, ademais, que não está impedida de participar de licitações e de contratar com a Administração Pública em razão de penalidades, nem de fatos impeditivos de sua habilitação.

Sendo expressão da verdade subscrevo-me

Data ___/___/___

(nome e assinatura do representante legal ou credenciado)

OBS. Este documento deverá ser apresentado fora dos Envelopes



**ESTADO DO RIO DE JANEIRO
PREFEITURA MUNICIPAL DE VOLTA REDONDA
SECRETARIA MUNICIPAL DE GOVERNO
COORDENADORIA GERAL DE LICITAÇÃO**

ANEXO 3

**DECLARAÇÃO DE ATENDIMENTO AO ART. 7º INCISO XXXIII DA CONSTITUIÇÃO
FEDERAL**

PREGAO PRESENCIAL Nº 049/2011

(Nome da Empresa), CNPJ/MF Nº _____, sediada, (Endereço Completo) Declaro que não possuímos, em nosso Quadro de Pessoal, empregados menores de 18 (dezoito) anos em trabalho noturno, perigoso ou insalubre e em qualquer trabalho, menores de 16 (dezesesseis) anos, salvo na condição de aprendiz, a partir de 14 (quatorze) anos, em observância a Lei Federal nº 9854, de 27.10.99, que altera a Lei nº 8666/93.

(Local e Data)

(Nome do declarante)

OBS.:

- 1) Esta declaração deverá ser emitida preferencialmente em papel timbrado da empresa proponente e carimbada com o número do CNPJ.
- 2) Se a empresa licitante possuir menores de 14 anos aprendizes deverá declarar essa condição.



ESTADO DO RIO DE JANEIRO
PREFEITURA MUNICIPAL DE VOLTA REDONDA
SECRETARIA MUNICIPAL DE GOVERNO
COORDENADORIA GERAL DE LICITAÇÃO

Anexo 4
Listagem dos locais de entrega nas Unidades Educacionais

Kit		Descrição	Quantidade
Educação Infantil	1	agenda 2012	10020
	1	estojo	
	1	mochila pequena	
Educação Especial	1	agenda 2012	310
	1	estojo	
	1	mochila grande	
Educação Fundamental de 1º ao 5º ano	5	caderno capa dura grande tipo brochura com 96 folhas	17280
	1	agenda 2012	
	1	estojo	
	4	lápiz nº 2	
	1	caixa de lápis de cor com 12 cores	
	1	conjunto de caneta hidrocor com 12 cores	
	1	apontador	
	2	borracha	
	2	cola	
	1	régua com 30 cm	
	1	giz de cera com 12 cores	
	1	tesoura sem ponta	
1	mochila grande		
Educação Fundamental de 6º ao 9º ano e Educação de Jovens e Adultos	5	caderno grande com 03 divisórias	14210
	1	agenda 2012	
	1	estojo	
	4	lápiz nº 2	
	1	caixa de lápis de cor com 12 cores	



ESTADO DO RIO DE JANEIRO
PREFEITURA MUNICIPAL DE VOLTA REDONDA
SECRETARIA MUNICIPAL DE GOVERNO
COORDENADORIA GERAL DE LICITAÇÃO

1	conjunto de caneta hidrocor com 12 cores
2	caneta esferográfica azul
2	caneta esferográfica vermelha
2	borracha
2	cola bastão
2	régua com 30cm
1	jogo de esquadro
1	tesoura sem ponta
1	apontador
1	compasso

Total Geral de Alunos	41820
------------------------------	--------------



ESTADO DO RIO DE JANEIRO
PREFEITURA MUNICIPAL DE VOLTA REDONDA
SECRETARIA MUNICIPAL DE GOVERNO
COORDENADORIA GERAL DE LICITAÇÃO

Distribuição por Escola de Kit Material Escolar Educação Infantil / 2012

Unidade Educacional	Endereço	Quantidade
1 C.M. Acalanto	Rua 06, nº 83 – Açude II	50
2 C.M. Amor Perfeito	Rua Beira Rio, N.º176 - Vila Americana	115
3 C.M. Aracy Carvalho de Biase	Av. Francisco Antonio Francisco, s/nº - Açude I	300
4 C.M. Aymar Müller Taranto	Rua Sodrê, nº 10 – Belo Horizonte	60
5 C.M. Ayrton Senna	Rua José Márcio Policarpo, nº52 – Vila Sta Cecília	130
6 C.M. Barquinho de Papel	Av. Presidente Kennedy, nº5910 - Siderlândia	110
7 C.M. Doce Mel	Rua Tenente Antônio João, nº 267 – São Geraldo	40
8 C.M. Elza Bertazzo de A. e Lima	Rua São João, nº 668 – São João	80
9 C.M. Girassol	Rua Lambari, s/nº - Sta Rita do Zarur	35
10 C.M. Gotinhas de Amor	Av. São Lucas, Nº 22 – São Lucas	350
11 C.M. Herbert de Souza	Rua Central , nº 81 – Belo Horizonte	130
12 C.M. José Ferreira dos Santos	Av. Nossa Senhora do Amparo, nº 491 - Voldac	90
13 C.M. Madre Tereza de Calcutá	Rua 1039-A, nº 172 – Volta Grande	55
14 C.M. Mahatma Gandhi	Av. Antonio de Almeida, s/nº – Retiro	90
15 C.M. Maria Clara Machado	Rua Santa Izabel, Nº 600 – Retiro	80
16 C.M. Mundo Colorido	Rua Deodoro da Fonseca, Nº23 – Dom Bosco	30
17 C.M. Norberto Reduzino de Sá	Av. Nova Brasília, nº135 – Vila Brasília	110
18 C.M. Nosso Espaço	Rua Sargento Paulo Moreira, nº 25 – Volta Grande III	170
19 C.M. Raiozinho de Sol	Rua Treze de Maio, nº 80 – Três Poços	90



ESTADO DO RIO DE JANEIRO
PREFEITURA MUNICIPAL DE VOLTA REDONDA
SECRETARIA MUNICIPAL DE GOVERNO
COORDENADORIA GERAL DE LICITAÇÃO

20	C.M. Tempo de Criança	Rua Jayme Martins, nº 980 – Santo Agostinho	160
21	C.M.E.I. Alkindar Cândido da Costa	Rua Rio Piabanha, nº 331 – Água Limpa	230
22	C.M.E.I. Cinderela	Rua Tenente Antônio João, nº 280 – São Geraldo	200
23	C.M.E.I. Iracema Leite Nader	Rua “06”, nº 40 – Roma II	200
25	C.M.E.I. Recanto Infantil	Av. Antônio de Almeida, nº1889 – Retiro	600
27	C.M.I.E. Alzira Vargas	Rua José Moreira da Rocha, Nº 180 – Retiro	380
28	C.M.I.E. Balãozinho Vermelho	Rua São João Del Rey, nº 333 – Minerlândia	210
26	C.M.I.E. Bem-Me-Quer	Rua Porto Alegre, nº33– Santo Agostinho	460
29	C.M.I.E. Branca de Neve	Rua 1023-A , s/nº - Volta Grande III	290
30	C.M.I.E. Carlos Sarkis	Rua B, s/nº - Coqueiros	45
31	C.M.I.E. Cora Coralina	Av. Itajai, nº 85 - Belmonte	550
32	C.M.I.E. Monteiro Lobato	Av. Nossa Srª do Amparo, Nº 5115 – Santa Rita do Zarur	195
33	C.M.I.E. Oscar Rodrigues Cardoso	Rua 1, nº 485 – Vila Rica / Três Poços	230
34	C.M.I.E. Pinguinho de Gente	Rua Machado de Assis, nº 333 – São João	320
35	C.M.I.E. Prof. Waldir de Souza Telles	Rua “35-A” – Residencial Vila Rica	180
24	C.M.I.E. Profª Marlene M. de Castro	Av. Integração, nº 167 – Aterrado	110
36	C.M.I.E. Pururuca	Av. dos Ex-Combatentes, nº 690 – Santa Cruz	190
37	C.M.I.E. Zilda Arns	Av. N. Srª da Conceição, nº 201 – Conforto	340
38	J.I.M. Albert Sabin	Rua Baltazar de Souza, nº 500 – Eucaliptal	220
39	J.I.M. Cirandinha	Av. Nova Brasília, nº 265 – Vila Brasília	310
48	E.M. Eng. Sergio de Andrade	Rua “C” nº, 686 – Candelária	50



ESTADO DO RIO DE JANEIRO
PREFEITURA MUNICIPAL DE VOLTA REDONDA
SECRETARIA MUNICIPAL DE GOVERNO
COORDENADORIA GERAL DE LICITAÇÃO

Rocha		
57 E.M. John Kennedy	Rua Cruzeiro do Sul, s/n° - Vila Americana	110
58 E.M. José Fontes Torres	Rua Edgar Bandeira, 440 – São Luis	60
59 E.M. Lions Club	Rua Ponciano Guimarães, 12 – Nova Primavera	60
60 E.M. Maestro Franklin de Carvalho Júnior	Rua Campos Sales, 132- Dom Bosco	140
61 E.M. Maria Carraro	Alameda 28, 155 – Mariana Torres	50
63 E.M. Mário Villani	Rua José Nicolau Sobrinho, 180 – Açude II	140
64 E.M. Mato Grosso	Av. Jaraguá, 100 – Jardim Cidade do Açõ	35
68 E.M. Othon Reis Fernandes	Rua Nossa das Graças, 170 – Verde Vale	60
69 E.M. Palmares	Rua Esperança, n° 331 – Padre Josimo	110
71 E.M. Paraíba	Rua Mário Filho, n° 115 – Vila Mury	50
73 E.M. Pernambuco	Estrada União, n° 61 – Retiro	90
76 E.M. Prof. Luiz Cantanhede C. Almeida	Rua “K”, n°62 – Brasilândia	90
78 E.M. Prof. Paulo Freire	VIA “B-13”, n° 79 – São Sebastião	60
81 E.M. Profª. Juracy Varanda A. Gama	Rua Rio Amazonas, n°110 – Água Limpa	95
84 E.M. Roraima	Estrada do Açude Velho, s/n° - Santa Rita de Cássia	50
87 E.M. Sergipe	Rua Bartolomeu de Gusmão, n°25 – Aero Clube	55
99 Secretaria Municipal de Educação - 03 Creches Novas: 400 - E.M. Getúlio Vargas: 250 - C.M. Mundo Colorido: 95 - Conveniadas: 430	Rua Santa Helena, n° 22 - Bairro Niterói	1180
TOTAL		10020



ESTADO DO RIO DE JANEIRO
PREFEITURA MUNICIPAL DE VOLTA REDONDA
SECRETARIA MUNICIPAL DE GOVERNO
COORDENADORIA GERAL DE LICITAÇÃO

Distribuição por Escola de Kit Material Escolar Educação Especial / 2012

Unidade Educacional	Endereço	Quantidade
1 E.M.Esp. Dr. Hilton Rocha	Rua Miguel Cervantes, nº 210 – São João Batista	82
2 E.M.Esp. Profª Dayse Mansur da C. Lima	Av. Integração, nº 167 – Aterrado	69
3 SEMEIA	Av. Francisco Chrisóstomos Torres, nº 90 – São Luis	59
4 <i>Secretaria Municipal de Educação</i>	<i>Rua Santa Helena, nº 22 - Bairro Niterói</i>	<i>100</i>
TOTAL		310



ESTADO DO RIO DE JANEIRO
PREFEITURA MUNICIPAL DE VOLTA REDONDA
SECRETARIA MUNICIPAL DE GOVERNO
COORDENADORIA GERAL DE LICITAÇÃO

**Distribuição por Escola de Kit Material Escolar Ensino Fundamental 1º ao 5º ano /
2012**

	Unidade Educacional	Endereço	Quantidade
1	C.M.I.E. Carlos Sarkis	Rua B, s/nº - Coqueiros	150
2	C.M.I.E. Prof. Waldir de Souza Telles	Rua "35-A" – Residencial Vila Rica	725
3	E.M. Amaral Peixoto	Av. Antônio de Almeida, s/nº - Retiro	420
4	E.M. Amazonas	Rua Bismark Oliveira Pontes, nº 20 - Retiro	540
5	E.M. Bahia	Rua Caxambu, nº 173 - Minerlândia	645
6	E.M. Ceará	Rua da Pedreira, nº1421 – Vila Brasília	400
7	E.M. Condado do Ipê	Estrada Cabeceira do Brandão, nº315 - Roma	100
8	E.M. Damião Medeiros	Rua Vereador João Alvarenga, nº 181 – Ponte Alta	380
9	E.M. Eng. Sergio de Andrade Rocha	Rua "C" nº, 686 – Candelária	130
10	E.M. Fernando de Noronha	Av. Waldir Sobreira Pires, nº 909 – Vila Brasília	480
11	E.M. Getúlio Vargas	Av. Francisco C. Torres, nº2535 – Pinto da Serra	75
12	E.M. Goiás	Av. Paulo Erlei Alves Abrantes, 8501 – Três Poços	230
13	E.M. Graciema Coura	Rua "2", nº 28 – Vila Rica (Três Poços)	500
14	E.M. Jayme de Souza Martins	Rua Jayme Martins, nº 380 – Santo Agostinho	670
15	E.M. Jesus Menino	Av. dos Mineiros, nº 1250 – Belmonte	510
16	E.M. João Haasis	Rua Baltazar de Souza, 580 - Eucaliptal	410
17	E.M. João Paulo I	Rua Petrópolis, 140 – Siderlândia	760



ESTADO DO RIO DE JANEIRO
PREFEITURA MUNICIPAL DE VOLTA REDONDA
SECRETARIA MUNICIPAL DE GOVERNO
COORDENADORIA GERAL DE LICITAÇÃO

18	E.M. John Kennedy	Rua Cruzeiro do Sul, s/n° - Vila Americana	400
19	E.M. José Fontes Torres	Rua Edgar Bandeira, 440 – São Luis	280
20	E.M. Lions Club	Rua Ponciano Guimarães, 12 – Nova Primavera	180
21	E.M. Maestro Franklin de Carvalho Júnior	Rua Campos Sales, 132- Dom Bosco	400
22	E.M. Maria Carraro	Alameda 28, 155 – Mariana Torres	120
23	E.M. Maria José Campos Costa	Rua 1054,n° 240 - Santo Agostinho	1100
25	E.M. Mário Villani	Rua José Nicolau Sobrinho, 180 – Açude II	365
27	E.M. Mato Grosso	Av. Jaraguá, 100 – Jardim Cidade do Aço	115
28	E.M. Mato Grosso do Sul - 1° ao 9° ano	Rua Joaquim Nabuco, 94 – Caieira	130
26	E.M. Miguel Couto Filho	Rua Martins Fontes, 62 – Jardim Normândia	570
29	E.M. Nilton Penna Botelho - 1° ao 9° ano	Rua 10, s/n° – Roma II	255
30	E.M. Othon Reis Fernandes	Rua Nossa das Graças, 170 – Verde Vale	290
31	E.M. Palmares	Rua Esperança, n° 331 – Padre Josimo	310
32	E.M. Pará	Rua São Judas Tadeu, n°105 – Retiro	520
33	E.M. Paraíba	Rua Mário Filho, n° 115 – Vila Mury	370
34	E.M. Paulo VI - 1° ao 9° ano	Rua Acácio da Rocha, n°104 – Açude I	390
35	E.M. Pernambuco	Estrada União, n° 61 – Retiro	140
24	E.M. Prof. Domingos Maia	Rua Tuiuti, n°20 – São Geraldo	280
36	E.M. Prof. Luiz Cantanhede C. Almeida	Rua “K”, n°62 – Brasilândia	180
37	E.M. Prof. Lund Fernandes Villela	Rua Agmar Lopes Correa, n° 130 - Santa Cruz	700



ESTADO DO RIO DE JANEIRO
PREFEITURA MUNICIPAL DE VOLTA REDONDA
SECRETARIA MUNICIPAL DE GOVERNO
COORDENADORIA GERAL DE LICITAÇÃO

38	E.M. Prof. Paulo Freire	VIA "B-13", nº 79 – São Sebastião	220
39	E.M. Prof. Waldyr Bedê	Rua Lambari, nº 48 – Santa Rita do Zarur	420
48	E.M. Profª. Antonietta Motta Bastos	Rua "4", nº 197 – Conforto	500
50	E.M. Profª. Juracy Varanda A. Gama	Rua Rio Amazonas, nº110 – Água Limpa	440
57	E.M. Roraima	Estrada do Açude Velho, s/nº - Santa Rita de Cássia	150
58	E.M. São Francisco de Assis	Rua Fernando Ferrari, nº100 – Retiro	270
59	E.M. Sergipe	Rua Bartolomeu de Gusmão, nº25 – Aero Clube	260
60	Secretaria Municipal de Educação	Rua Santa Helena, nº 22 - Bairro Niterói	800
TOTAL			17280



ESTADO DO RIO DE JANEIRO
PREFEITURA MUNICIPAL DE VOLTA REDONDA
SECRETARIA MUNICIPAL DE GOVERNO
COORDENADORIA GERAL DE LICITAÇÃO

**Distribuição por Escola de Kit Material Escolar Ensino Fundamental 6º ao 9º ano /
2012**

Unidade Educacional	Endereço	Quantidade
1 E.M. Bahia	Rua Caxambu, nº 173 - Minerlândia	40
2 E.M. Dr. Julio Caruso	Rua "230", nº 90 – Conforto	700
3 E.M. Dr. João Paulo Pio de Abreu	Rua Ver. Israel Vieira Ferreira, nº150 - Retiro	500
4 E.M. Fernando de Noronha	Av. Waldir Sobreira Pires, nº 909 – Vila Brasília	180
5 E.M. Graciema Coura	Rua "2", nº 28 – Vila Rica (Três Poços)	160
6 E.M. Jayme de Souza Martins	Rua Jayme Martins, nº 380 – Santo Agostinho	150
7 E.M. Mato Grosso	Av. Jaraguá, 100 – Jardim Cidade do Aço	100
8 E.M. Mato Grosso do Sul - 1º ao 9º ano	Rua Joaquim Nabuco, 94 – Caieira	250
9 E.M. Nilton Penna Botelho - 1º ao 9º ano	Rua 10, s/nº – Roma II	250
10 E.M. Othon Reis Fernandes	Rua Nossa das Graças, 170 – Verde Vale	50
11 E.M. Pará	Rua São Judas Tadeu, nº105 – Retiro	210
12 E.M. Paulo VI - 1º ao 9º ano	Rua Acácio da Rocha, nº104 – Açude I	645
13 E.M. Prof. José Juarez Antunes	Rua Amélia Alves Lustosa, nº 81– São Luís	935
14 E.M. Prof. Domingos Maia	Rua Tuiuti, nº20 – São Geraldo	20
15 E.M. Prof. Lund Fernandes Villela	Rua Agmar Lopes Correa, nº 130 - Santa Cruz	160
16 E.M. Profª. Maria Rosa Rodrigues	Rua 850-A, nº 20 – Jardim Tiradentes	620
17 E.M. Profª. Marizinha Félix	Av. Paulo Erlei Alves Abrantes, 3016 – Três Poços	560
18 E.M. Rubens Machado	Rua Sete, s/nº – Verde Vale	600
19 E.M. Tocantins	Av. Retiro, nº 2890 - Retiro	570



ESTADO DO RIO DE JANEIRO
PREFEITURA MUNICIPAL DE VOLTA REDONDA
SECRETARIA MUNICIPAL DE GOVERNO
COORDENADORIA GERAL DE LICITAÇÃO

20	E.M. Walmir de Freitas Monteiro	Av. Nossa Senhora do Amparo, nº 4877 – Santa Rita do Zarur	790
21	E.M. Wandir de Carvalho	Av. Presidente Kennedy, s/nº - Siderlândia	1050
22	Colégio Getúlio Vargas	Rua “154” nº 783 – Laranjal	1380
23	Colégio João XXIII	Av. Antônio de Almeida, 1023 – Retiro	970
24	Colégio José Botelho de Athayde	Av. Dr. Guanayr Horst, 1186 – Vila Americana	820
25	Colégio Profª Delce Horta Delgado	Rua Luiz Alves Pereira, 79 - Aterrado	720
26	Colégio Profª Themis de Almeida Vieira	Rua “2” nº 295-A – Conforto	960
27	E.M. Municipalizada Espírito Santo	Rua Sargento Paulo Moreira, 232 - Santo Agostinho	670
28	Secretaria Municipal de Educação	Rua Santa Helena, nº 22 - Bairro Niterói	150
TOTAL			14210



ESTADO DO RIO DE JANEIRO
PREFEITURA MUNICIPAL DE VOLTA REDONDA
SECRETARIA MUNICIPAL DE GOVERNO
COORDENADORIA GERAL DE LICITAÇÃO

Anexo 5
Modelos e Logomarcas dos KIT'S - Mochila

RÉGUA



vista superior

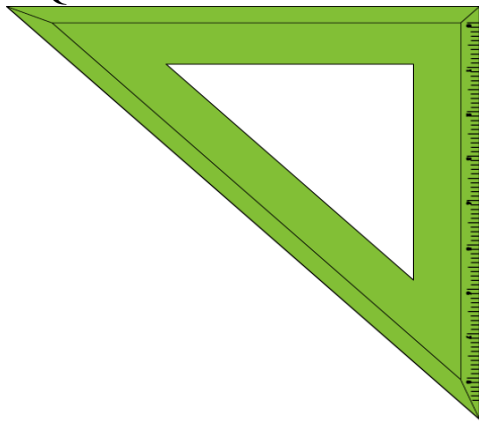


corte transversal

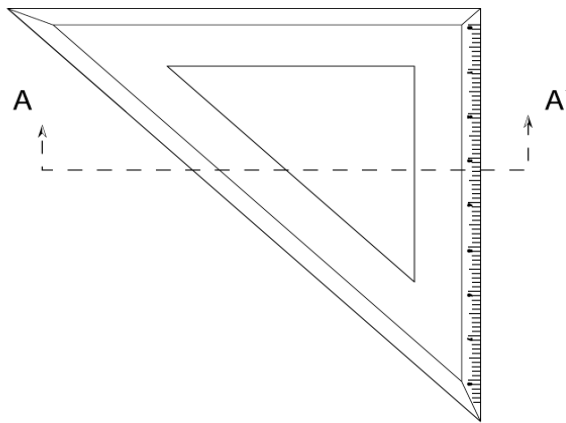


corte AA'

ESQUADRO



vista superior do produto



corte transversal



corte AA'



**ESTADO DO RIO DE JANEIRO
PREFEITURA MUNICIPAL DE VOLTA REDONDA
SECRETARIA MUNICIPAL DE GOVERNO
COORDENADORIA GERAL DE LICITAÇÃO**

TESOURA



APONTADOR



Vista Frontal



Vista Lateral



Vista Traseira

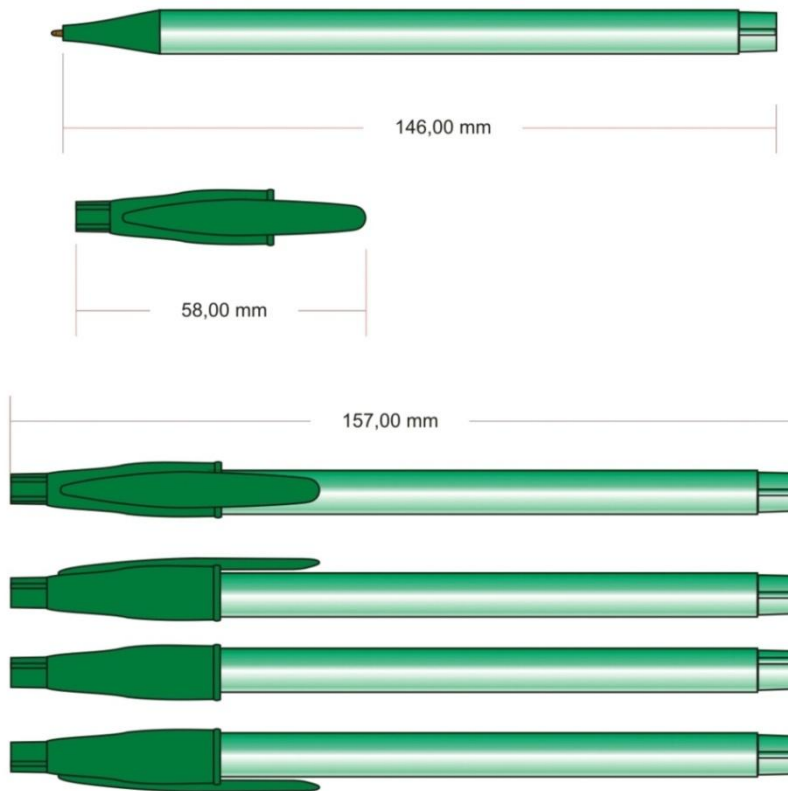
COLA BASTÃO





**ESTADO DO RIO DE JANEIRO
PREFEITURA MUNICIPAL DE VOLTA REDONDA
SECRETARIA MUNICIPAL DE GOVERNO
COORDENADORIA GERAL DE LICITAÇÃO**

CANETA



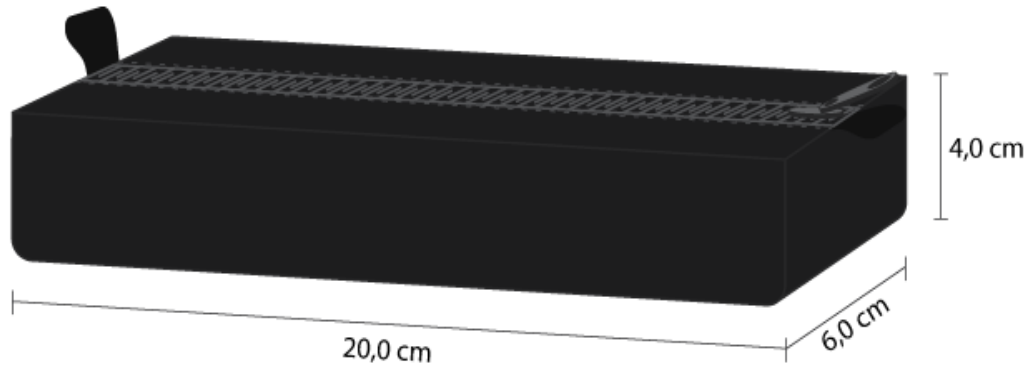
LÁPIS



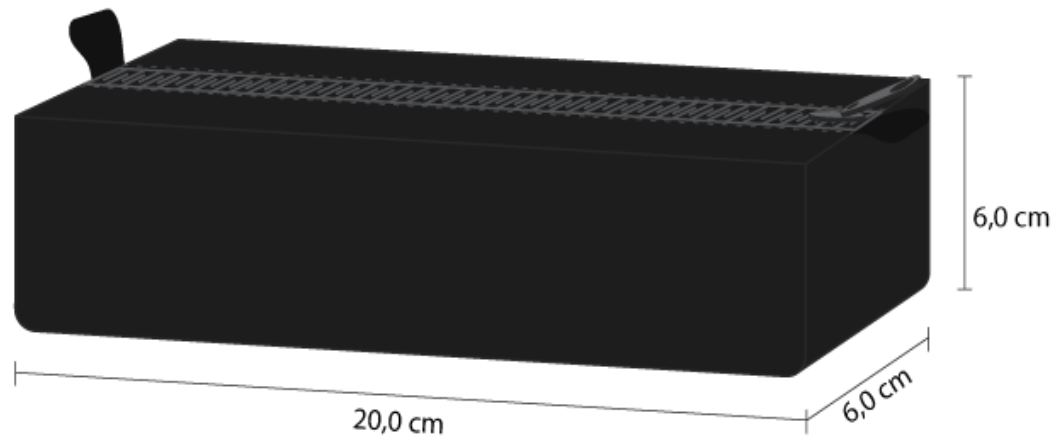


**ESTADO DO RIO DE JANEIRO
PREFEITURA MUNICIPAL DE VOLTA REDONDA
SECRETARIA MUNICIPAL DE GOVERNO
COORDENADORIA GERAL DE LICITAÇÃO**

ESTOJO PEQUENO

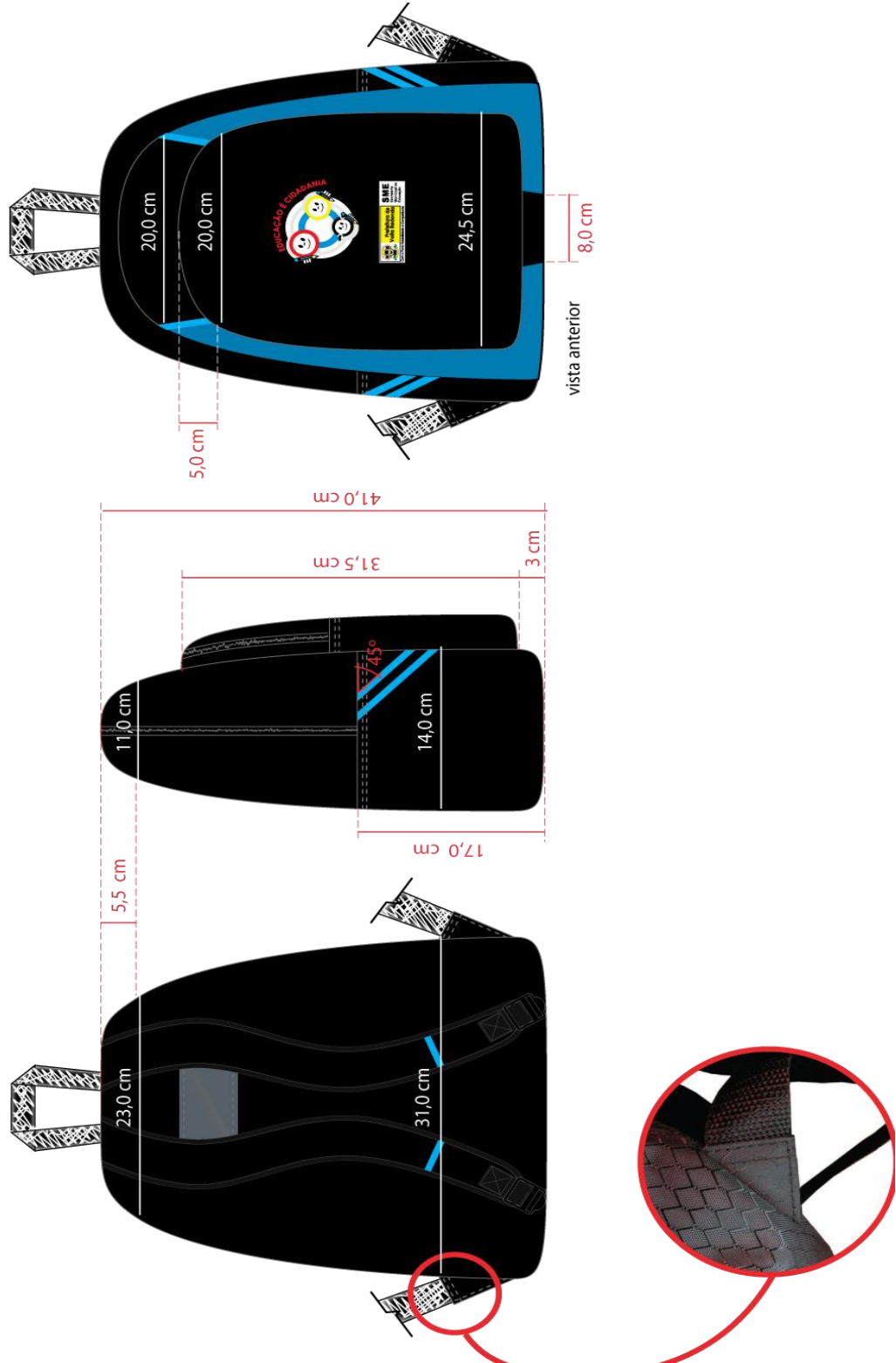


ESTOJO GRANDE





ESTADO DO RIO DE JANEIRO
PREFEITURA MUNICIPAL DE VOLTA REDONDA
SECRETARIA MUNICIPAL DE GOVERNO
COORDENADORIA GERAL DE LICITAÇÃO



Com o povo Honestidade e Competência



ESTADO DO RIO DE JANEIRO
PREFEITURA MUNICIPAL DE VOLTA REDONDA
SECRETARIA MUNICIPAL DE GOVERNO
COORDENADORIA GERAL DE LICITAÇÃO

ANEXO 6

MODELO DE DECLARAÇÃO DE ME OU EPP
Ref.: PREGÃO PRESENCIAL nº 049/2011 - SME

_____, com sede na
(razão social da empresa)

_____, inscrita no CNPJ nº _____, vem, por intermédio de seu representante legal o(a) Sr(a) _____, portador(a) da Carteira de Identidade nº _____ e do CPF nº _____, DECLARAR, sob as penas da Lei, que é _____ (MICRO EMPRESA ou EMPRESA DE PEQUENO PORTE), que cumpre os requisitos legais para efeito de qualificação como ME-EPP e que não se enquadra em nenhuma das hipóteses elencadas no § 4º do art. 3º da Lei Complementar nº 123, estando apta a usufruir dos direitos de que tratam os artigos 42 a 45 da mencionada Lei, não havendo fato superveniente impeditivo da participação no presente certame.

.....
(data)

.....
(representante legal)